

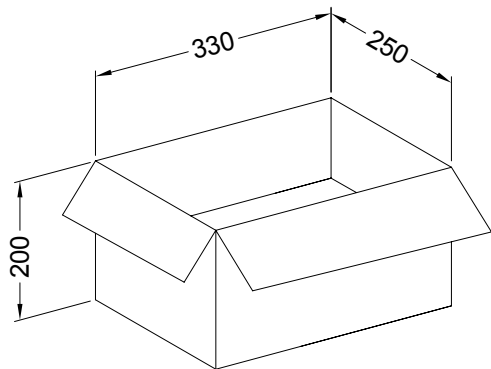
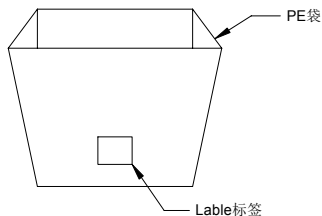
RoHS

本产品符合我司QA-3-04-005
环境管理物质标准规范

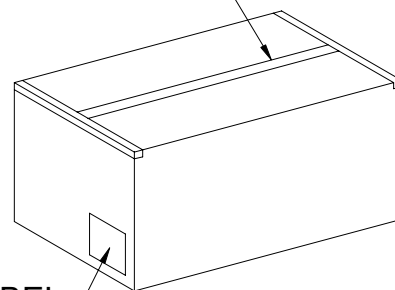
包装图

Note注解:


- Put Housing in a PE bag, PE bag gauge for: 130 * 135 * 0.10 mm, Packing detail see the table below
将 Housing放入PE袋内, PE袋规为:130*135*0.10mm,详细包装见下表
- Put PE bag packed products in specifications of 330 * 250 * 300 mm cartons, Packing detail see the table below
将装好产品的PE袋放入规格为330*250*200mm的纸箱内, 详细包装见下表
- Label depends on customer request, carton opening joint with transparent tape
标签依客户要求而定, 纸箱开口处用透明胶带贴合.
- Carton material 纸箱材质:K=K; Carton Thickness 纸箱厚度: 6~7mm



胶带ADHESIVE TAPE



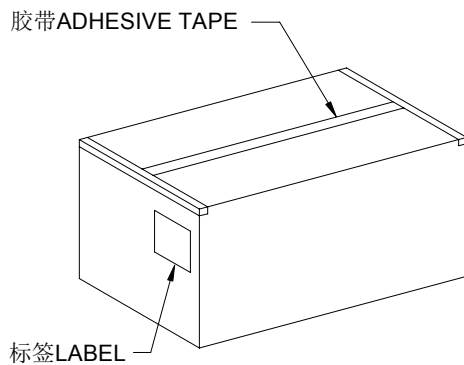
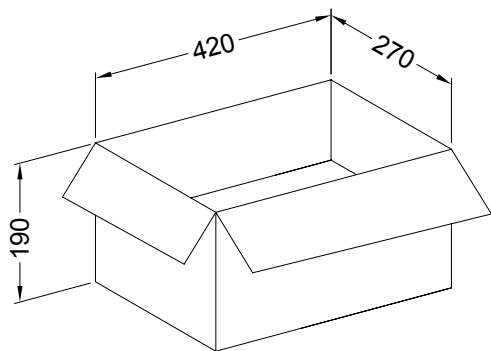
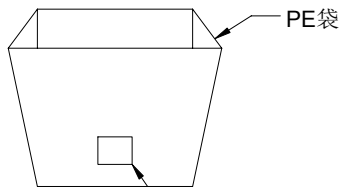
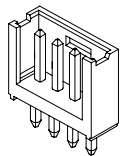
Poles	Bag PCS	CARTON Bag	CARTON PCS
02	1000	75	75K
03	1000	75	75K
04	1000	75	75K
05	1000	75	75K
06	1000	75	75K
07	1000	75	75K
08	1000	75	75K
09	1000	75	75K
10	1000	75	75K
11	1000	75	75K
12	1000	75	75K
13	1000	75	75K
14	1000	75	75K
15	1000	75	75K

						 东莞市思索连接器有限公司 SWB CONNECTORS CO.,LTD				料号: 2530H-XX-XX							
										核准				审查	制作	日期	名称: 2.54mm Housing Packing
2020/03/17	B	EN20190128001	更新图框	秦胜钦	贲能桂	贲能桂				/	秦胜钦	2013/08/31	单位	比例	页次	版本	编号
日期	版次	变更编号	变更内容说明	变更人	核准								mm	1:1	1/1	B	A-106

RoHS

本产品符合我司QA-3-04-005
环境管理物质标准规范

包装图





Note注解:

- Put Wafer in a PE bag, Packing detail see the table below
将Wafer放入PE袋内, 详细包装见下表
- Put PE bag packed products in specifications of 420 * 270 * 190 mm cartons,
Packing detail see the table below
将装好产品的PE袋放入规格为420*270*190mm的纸箱内, 详细包装见下表
- Label depends on customer request, carton opening joint with transparent tape
标签依客户要求而定, 纸箱开口处用透明胶带贴合.
- Carton material: K=K; Carton Thickness: 6~7mm
纸箱材质: K=K, 纸箱厚度: 6~7mm



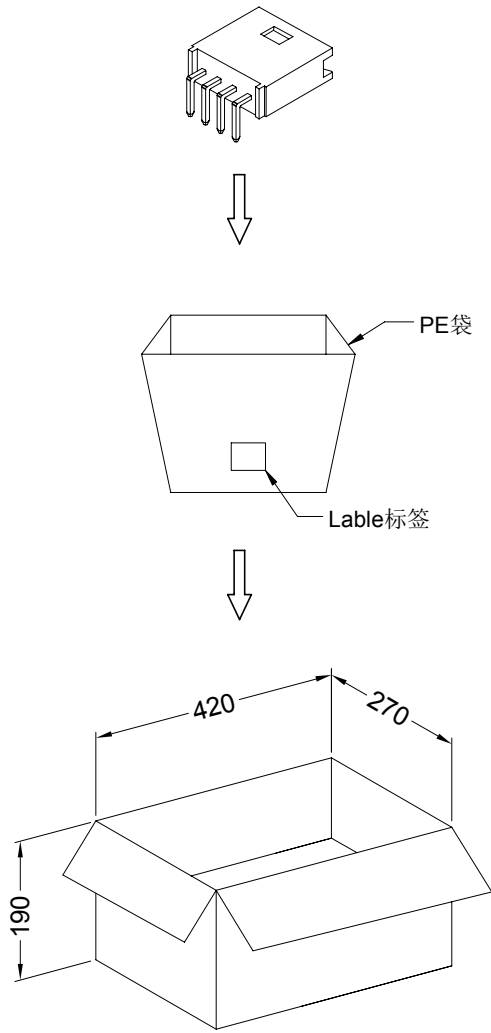
Poles	Bag PCS	CARTON Bag	CARTON PCS
02	1000	15	15K
03			
04			
05	500	10	16K
06			
07		6	7K
08	250		6K
09		10	5K
10			
11	3		
12			
13			1.5K
14			
15			

						 东莞市思索连接器有限公司 SWB CONNECTORS CO.,LTD				料号: 2530WV-XX-XXXX																			
						核准				审查				制作				日期											
2020/03/17						B				EN20190128001				更新图框				秦胜钦				贡能桂							
日期						版次				变更编号				变更内容说明				变更人				核准							
						一般公差				.X ±0.35				.XX ±0.25				.XXX ±0.15				X° ±0.2°							
						视角								贡能桂				/				秦胜钦				2013/08/31			
						单位				比例				页次				版本				编号							
						mm				1:1				1/1				B				A-000							

RoHS

本产品符合我司QA-3-04-005
环境管理物质标准规范

包装图



Note注解:

- Put Wafer in a PE bag, Packing detail see the table below
将Wafer放入PE袋内，详细包装见下表
- Put PE bag packed products in specifications of 420 * 270 * 190 mm cartons,
Packing detail see the table below
将装好产品的PE袋放入规格为420*270*190mm的纸箱内，详细包装见下表
- Label depends on customer request, carton opening joint with transparent tape
标签依客户要求而定，纸箱开口处用透明胶带贴合.
- Carton material:K=K; Carton Thickness:6~7mm
纸箱材质:K=K,纸箱厚度:6~7mm



胶带ADHESIVE TAPE

标签LABEL

Poles	Bag PCS	CARTON Bag	CARTON PCS
02	1000	20	20K
03		12	12K
04		16	16K
05	500	16	8K
06		14	7K
07		12	6K
08	250	6	1.5K
09			
10			
11			
12			
13			
14			
15			

						一般公差 .X ±0.35 .XX ±0.25 .XXX ±0.15 X° ±0.2° 视角 		东莞市思索连接器有限公司 SWB CONNECTORS CO.,LTD		料号: 2530WR-XX-XXXX			
2020/03/17		B		EN20190128001		更新图框		秦胜钦		贲能桂		名称: 2.54mm WAFER Packing	
日期		版次		变更编号		变更内容说明		变更人		核准		单位: mm 比例: 1:1 页次: 1/1 版本: B 编号: A-000	
								核 准		审 查		制 作	
								贲能桂		/		秦胜钦	
										日期		2013/08/31	