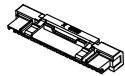


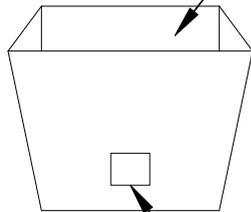
RoHS

本产品符合我司QA-3-04-005
环境管理物质标准规范

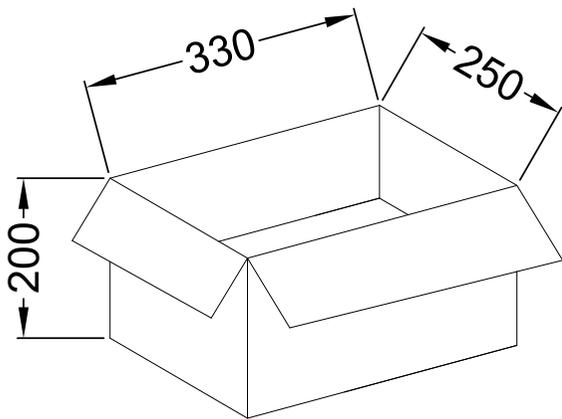
包装图



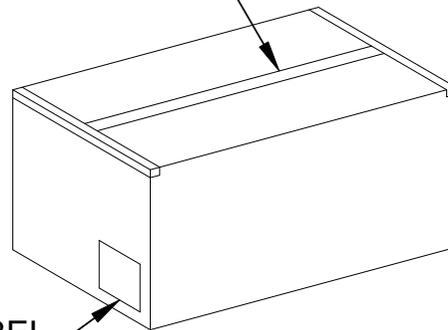
PE袋



Lable标签



胶带ADHESIVE TAPE



标签LABEL

Note注解:

1. Put Housing in a PE bag, PE bag gauge for: 130 * 135 * 0.10 mm, Packing detail see the table below

将 Housing放入PE袋内, PE袋规为:130*135*0.10mm,详细包装见下表

2. Put PE bag packed products in specifications of 330 * 250 * 300 mm cartons, Packing detail see the table below

将装好产品的PE袋放入规格为330*250*200mm的纸箱内, 详细包装见下表

3. Label depends on customer request, carton opening joint with transparent tape
标签依客户要求而定, 纸箱开口处用透明胶带贴合.

Poles	Bag PCS	CARTON Bag	CARTON PCS
05	1000	75	75K
10	1000	75	75K
15	1000	75	75K
20	1000	75	75K
25	1000	75	75K

						东莞市思索连接器有限公司 SWB CONNECTORS CO.,LTD				料号: 1257H-XX-XX				
						核准 审查 制作 日期 Robing YYting Allen 2013/08/31				名称: 1.25mm Housing Package				
2020.6.23	B	ER20200623001	Update Drawing Frame	YYting	Robing	视角				单位	比例	页次	版本	编号
日期	版次	变更编号	变更内容说明	变更人	核准					mm	1:1	1/1	B	A-106

RoHS

本产品符合我司QA-3-04-005
环境管理物质标准规范

包装图

Note注解:

1.Quantity数量:

15K PCS/REEL 一卷15K/PCS

10 REEL/BOX 一箱10卷

150K PCS/BOX 一箱150K/PCS

2.Each reel and outer box must be labeled and
Eco-Label Respectively labeled

每盘和外箱都必须有标签及环保标签分别标示

3.Terminal winding direction as shown

端子缠绕方向如左图所示

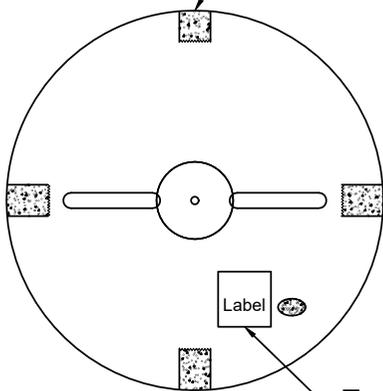
4.There shall be no dirt such as deformation phenomenon,
Mantissa box fillers must be used

每箱不可有脏污,变形现象,尾数箱必须用填充物

5.纸箱材质Carton material: K=K

6. 纸箱厚度Carton thickness: 6~7mm

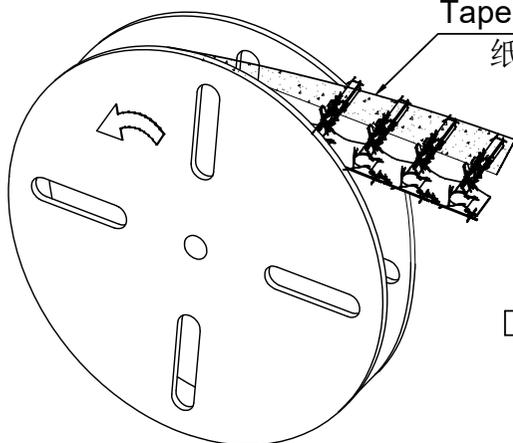
Adhesive tape
胶带



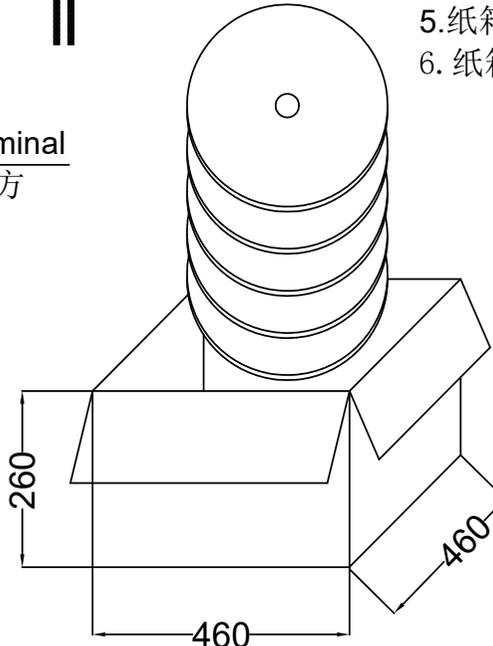
Eco-Label环保标签



Tape over the terminal
纸带在端子上方



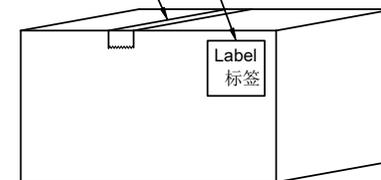
卷装方式
Package way



Label unified on the box top right corner

外箱标签位于右上角

Adhesive tape胶带



2020.6.23	B	ER20200623001	Update Drawing Frame	YYting	Robing		
日期	版次	变更编号	变更内容说明	变更人	核准		

一般公差
.X ±0.30
.XX ±0.20
.XXX ±0.10
X° ±0.2°
视角

东莞市思索连接器有限公司
SWB CONNECTORS CO.,LTD

核准	审查	制作	日期
Robing	YYting	Allen	2013/09/29

料号: 1257T-PXX				
名称: 1.25mm Terminal Packing				
单位	比例	页次	版本	编号
mm	1:1	1/1	B	A-014