

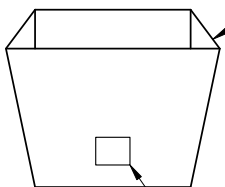
1 RoHS

2 本产品符合我司QA-3-04-005
环境管理物质标准规范

3 包装图

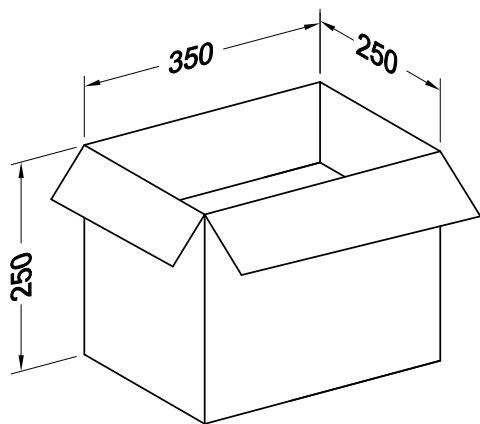


干燥剂



PE袋(23*0.07*28cm)

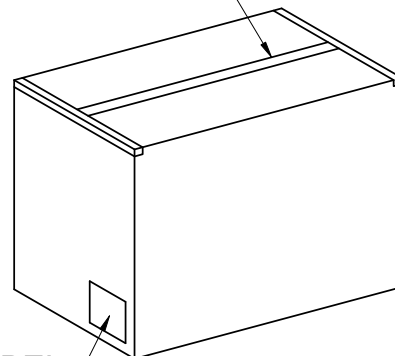
Lable标签



纸箱



胶带ADHESIVE TAPE



标签LABEL

Note注解:

1. Put the housing in PE bag along with a bag of desiccant, then sealed the PE bag and paste a label.
将 Housing放入PE袋内, 并放入一包干燥剂, 并将PE袋封好.贴上标签.
2. Put PE bag packed products in cartons, Packing detail see the table below
将装好产品的PE袋放入纸箱内, 详细包装见下表
3. Label depends on customer request, carton opening joint with transparent tape
标签依客户要求而定, 纸箱开口处用透明胶带贴合.
4. Carton material纸箱材质:K=K; Carton Thickness纸箱厚度: 6~7mm



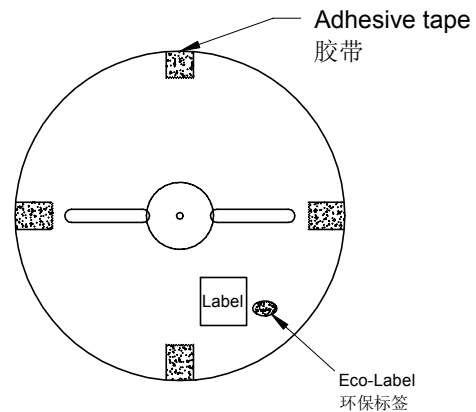
Pin位 Poles	袋Bag PCS	箱 Box PCS
08	1000	12000

					一般公差 .X ±0.35 .XX ±0.25 .XXX ±0.15 X° ±0.2° 视角 				东莞市思索连接器有限公司 SWB CONNECTORS CO.,LTD				料号: 2010H-XX-PTBK			
					核准				名称: 2.00mm Housing Packing							
					审查				日期							
					制作				单位							
					日期				比例							
日期					版次				变更编号							
变更内容说明					变更人				版本							
核准					责能桂				编号							
					/				A							
					秦胜钦				A-241							
					2017/12/22				1/1							

RoHS

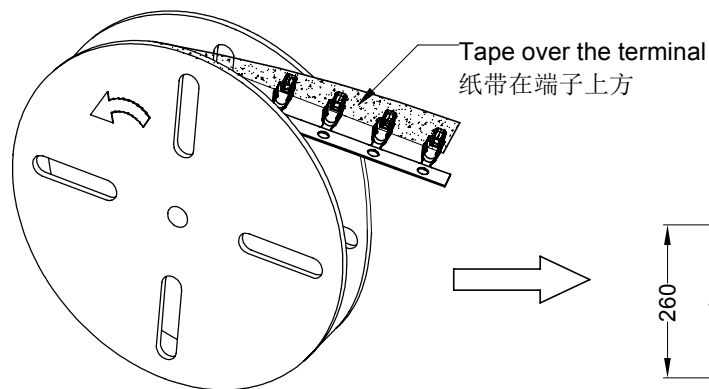
本产品符合我司QA-3-04-005
环境管理物质标准规范

包装图

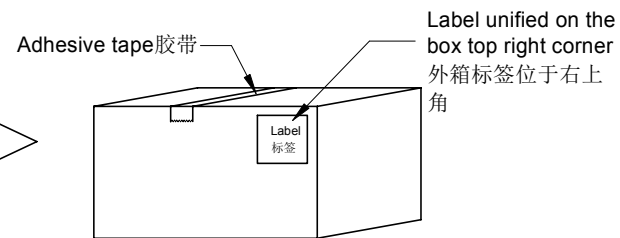
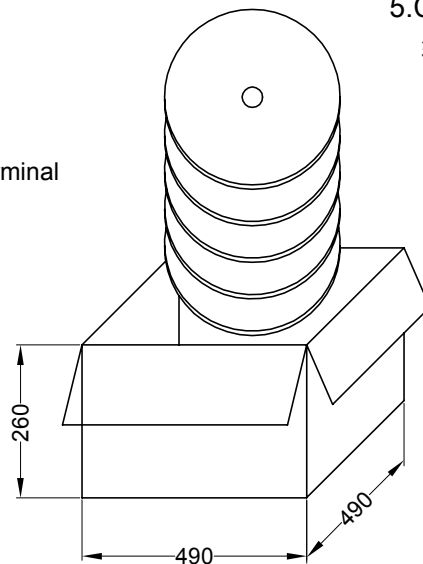



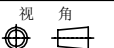
Note注解:

- Quantity数量:
10K PCS/REEL 一卷10K/PCS
10 REEL/BOX 一箱10卷
100K PCS/BOX 一箱100K/PCS
- Each reel and outer box must be labeled and Eco-Label Respectively labeled
每盘和外箱都必须有标签及环保标签分别标示
- Terminal winding direction as shown
端子缠绕方向如左图所示
- There shall be no dirt such as deformation phenomenon, Mantissa box fillers must be used
每箱不可有脏污, 变形现象, 尾数箱必须用填充物
- Carton material: K=K, Carton thickness: 6~7mm
纸箱材质:K=K, 纸箱厚度:6~7mm



卷装方式
Package way



						 东莞市思索连接器有限公司 SWB CONNECTORS CO.,LTD				料号: 2010T-PSNX-X				
						核 准 审 查 制 作 日 期 责能桂 / 秦胜钦 2018/06/06				名称: 2.00mm Terminal Packing				
2020/03/16	B	EN20200316003	更新图框	秦胜钦	责能桂	视角				单位	比例	页次	版本	编号
日期	版次	变更编号	变更内容说明	变更人	核 准					mm	1:1	1/1	B	A-275

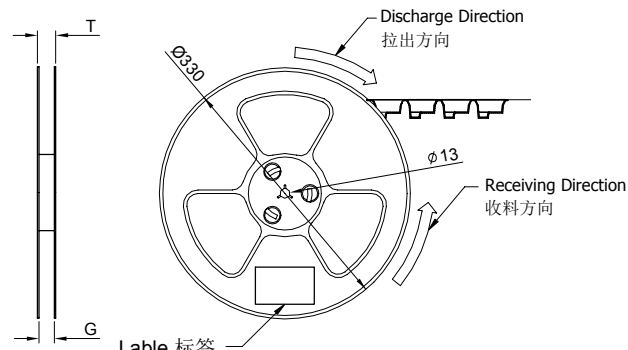
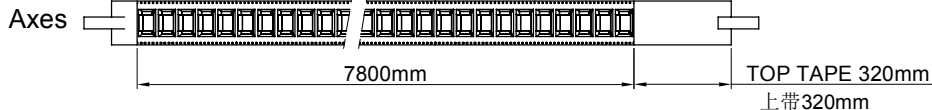
RoHS

本产品符合我司QA-3-04-005
环境管理物质标准规范

包装图

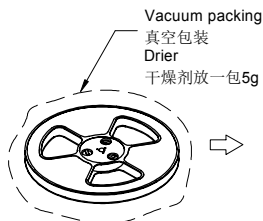
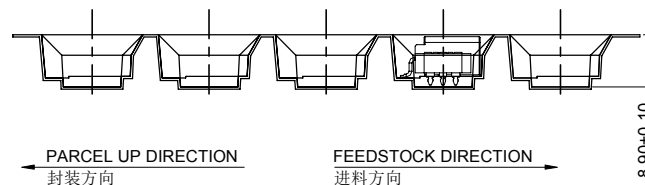
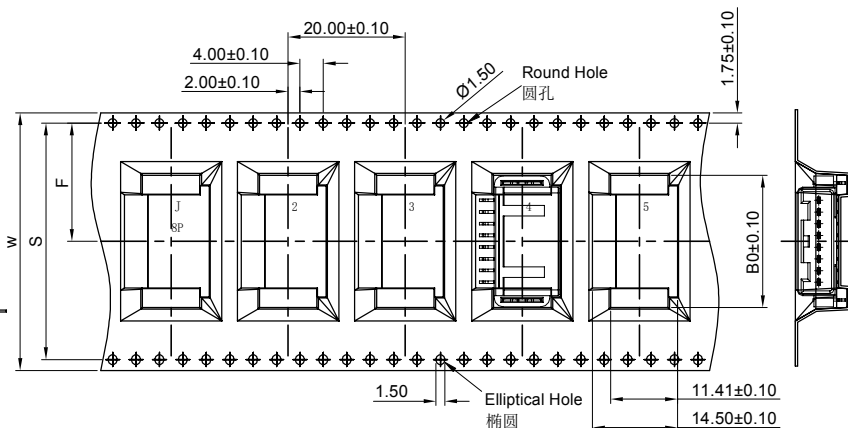
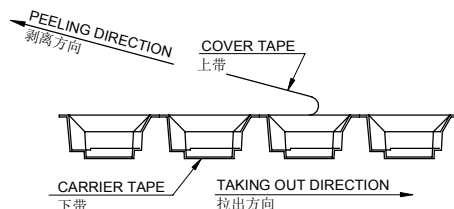


Empty 20holes 7000mm Product 350 PCS Leader Part Empty 20holes
后空20穴 前空20穴

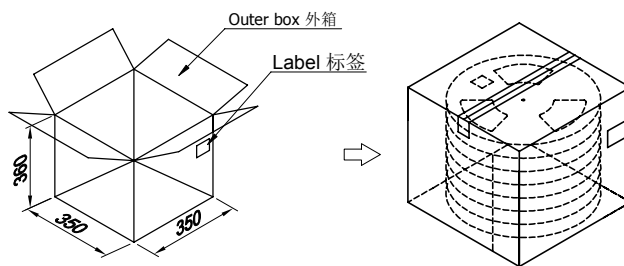


Lable 标签
Single hole: None Hole Side
单孔: 贴无链孔侧
Double hole: Elliptical Hole Side
双孔: 贴椭圆孔侧

COVER TAPE PEEL STRENGTH: 30~80g
上带剥离力量: 30~80g
速度 PEEL SPEED: 300mm/minute



Vacuum packing
真空包装
Drier
干燥剂放一包5g



Outer box 外箱
Label 标签

- Note:
- Carrier Camber Is Within 1mm In 100mm; 带长100mm内容许弯曲度1mm
 - 10 Sprocket Hole Pitch Cumulative Tolerance±0.2MM; 圆孔十个孔距距离累计允许公差为±0.2mm
 - Carrier tape material for PS; 下带材质为PS材质; Color颜色: Natural透明色
 - bracer保护带: Color颜色: Natural透明色, 厚度0.40mm最小
 - Thinkness=0.40±0.05; 材料厚度为0.40±0.05mm
 - Cover Tape上带: 冷封上带
 - Carton material纸箱材质: K=K; Carton Thickness纸箱厚度: 6~7mm

ZD2010WRS-08HF 2010WRS-08-PPSNBK	Carrier Tape No. 载带料号	W	S	F	T	G	Cover Tape(宽度) 上带(W)	Carrier Tape(Color) 下带(颜色)	B0	REEL 卷/PCS	CARTON 箱/R	CARTON 箱/PCS
	ZD2010WRS-08HF	44	40.4	20.20	48.5	44.5	37.5	透明色	22.60	350	7	2450

A	2020/03/16	C	EN20191122001	更新图框ECR/ECN编号不变	滕敏	贡能桂	东莞市思索连接器有限公司 SWB CONNECTORS CO.,LTD	料号: PPN: 2010WRS-08-PPSNBK CTN: ZD2010WRS-08HF							
	2019/11/22	B	EN20191122001	新增模穴号	滕敏	贡能桂		核准	审查	制作	日期	名称: 2.00mm Connectors 90° SMT Packing			
	日期	版次	变更编号	变更内容说明	变更人	核准	贡能桂	秦胜钦	于伟	2017/06/16	单位	比例	页次	版本	编号
											mm	1:1	1/1	C	A-000