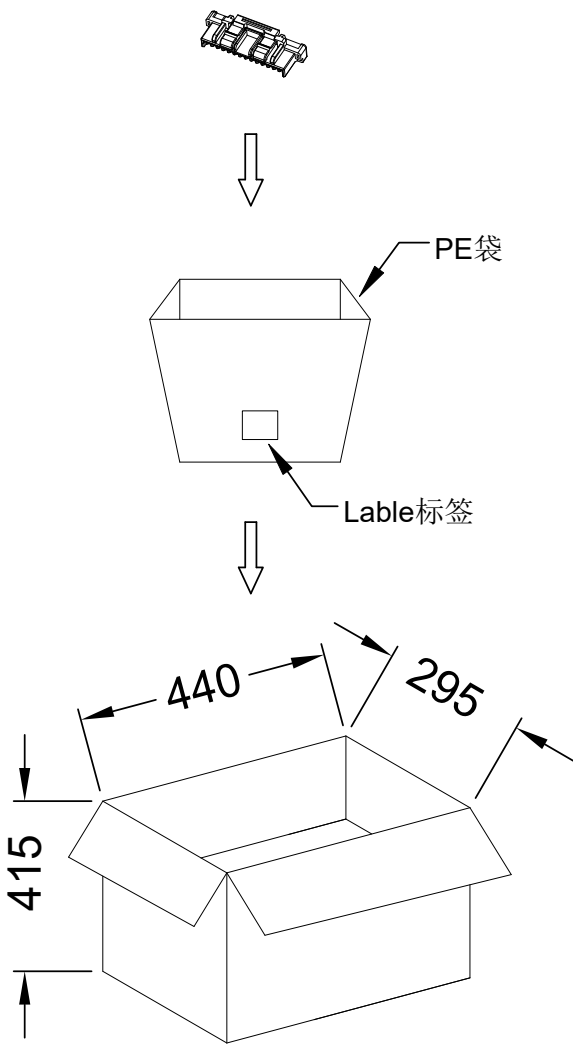


F  
E  
D  
C  
B  
A

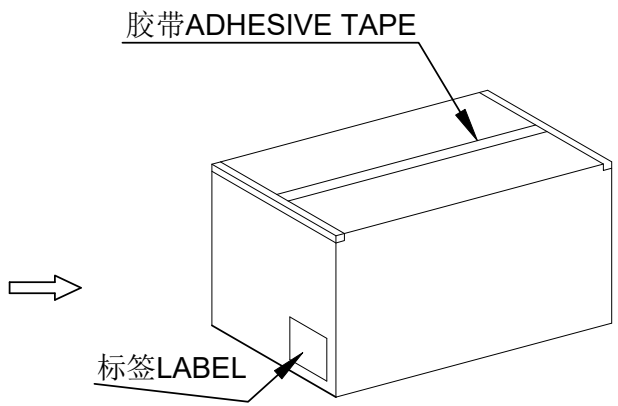
F  
E  
D  
C  
B  
A



**Note注解:**

1. Put Housing in a PE bag, PE bag gauge for: 130 \* 135 \* 0.10 mm, Packing detail see the table below  
将 Housing放入PE袋内, PE袋规为:130\*135\*0.10mm,详细包装见下表
2. Put PE bag packed products in specifications of 440\*295\*415mm mm cartons, Packing detail see the table below  
将装好产品的PE袋放入规格为440\*295\*415mm的纸箱内, 详细包装见下表
3. Label depends on customer request, carton opening joint with transparent tape  
标签依客户要求而定, 纸箱开口处用透明胶带贴合.
4. There shall be no dirt such as deformation phenomenon, Mantissa box fillers must be used  
每箱不可有脏污, 变形现象, 尾数箱必须用填充物
5. Carton material: K=K, Carton thickness: 6~7mm  
纸箱材质:K=K, 纸箱厚度: 6~7mm

Poles	Bag PCS	CARTON Bag	CARTON PCS
02	1000	75	75K
03	1000	75	75K
04	1000	75	75K
05	1000	75	70K
06	1000	75	70K
07	1000	65	65K
08	1000	65	65K
09	1000	60	60K
10	1000	55	55K
11	1000	50	50K
12	1000	45	45K
13	1000	40	40K
14	1000	35	35K
15	1000	30	30K



2020.3.18	B	EN20200317002	更新图框	YYting	Robing
日期	版次	变更编号	变更内容说明	变更人	核准

一般公差	
.X	±0.30
.XX	±0.20
.XXX	±0.10
X°	±0.2°
视角	

**东莞市思索连接器有限公司**  
SWB CONNECTORS CO.,LTD

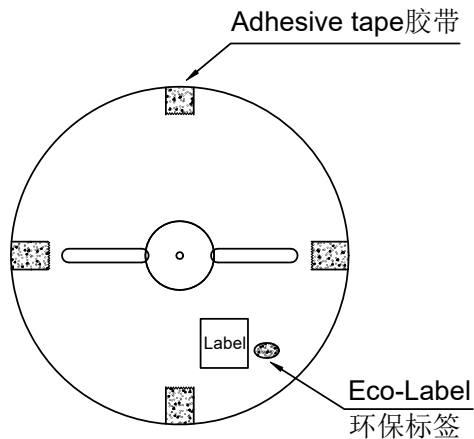
核准	审查	制作	日期
Robing	YYting	Allen	2013/08/31

料号: 1515H-XX-XXHF				
名称: 1.50mm Housing Package				
单位	比例	页次	版本	供应商编号
mm	1:1	1/1	B	A-000

RoHS

本产品符合我司QA-3-04-005  
环境管理物质标准规范

包装图



Note 注解:

1. Quantity 数量:

10K PCS/REEL 一卷10K/PCS

10 REEL/BOX 一箱10卷

100K PCS/BOX 一箱100K/PCS

2. Each reel and outer box must be labeled and Eco-Label Respectively labeled

每盘和外箱都必须有标签及环保标签分别标示

3. Terminal winding direction as shown

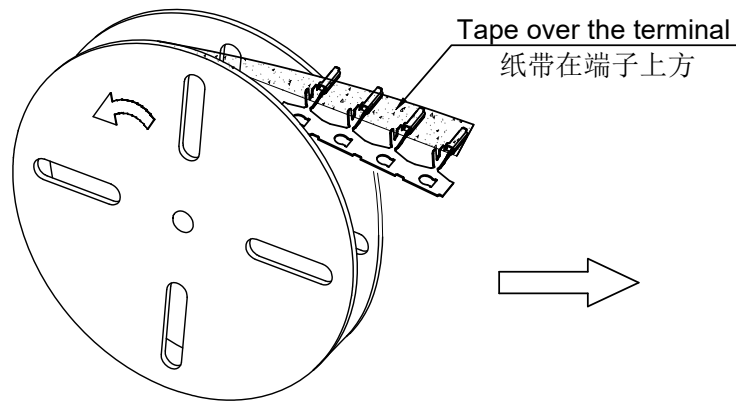
端子缠绕方向如左图所示

4. There shall be no dirt such as deformation phenomenon, Mantissa box fillers must be used

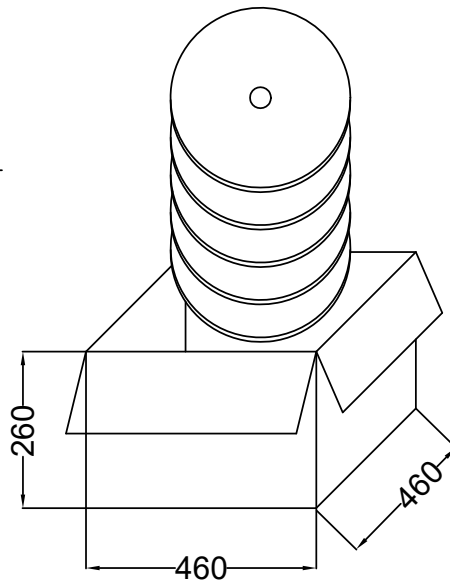
每箱不可有脏污, 变形现象, 尾数箱必须用填充物

5. Carton material: K=K, Carton thickness: 6~7mm

纸箱材质: K=K, 纸箱厚度: 6~7mm



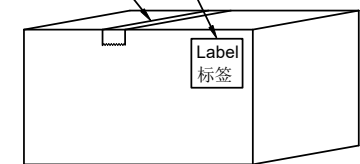
卷装方式  
Package way



Label unified on the box top right corner

外箱标签位于右上角

Adhesive tape 胶带

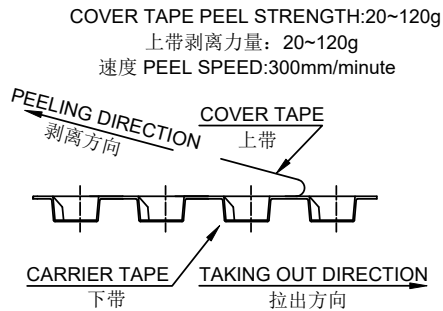
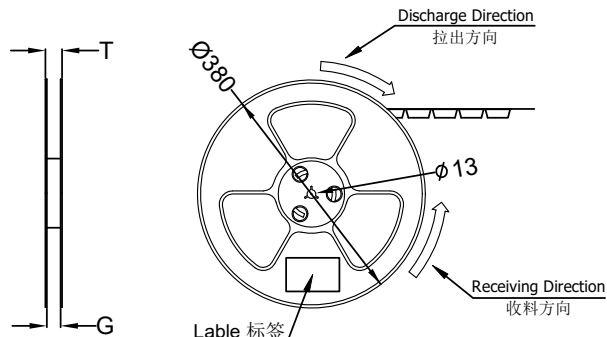
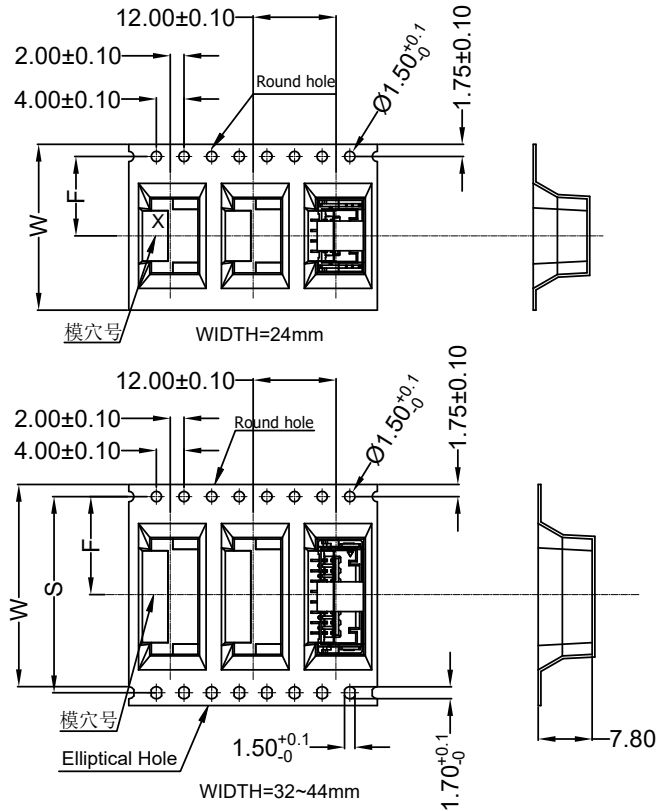
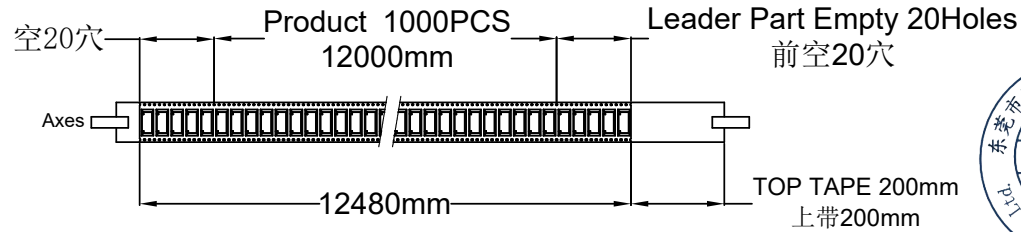


						<p>一般公差</p> <p>.X ±0.30</p> <p>.XX ±0.20</p> <p>.XXX ±0.10</p> <p>X° ±0.2°</p>				<p>东莞市思索连接器有限公司</p> <p>SWB CONNECTORS CO.,LTD</p>				<p>料号: 1515T-PXX-X</p>			
						<p>核准</p> <p>审查</p> <p>制作</p> <p>日期</p>				<p>名称: 1.50 mm Terminal Packing</p>							
2020.3.18	B	EN20200317002	Update Drawing Frame	YYting	Robing	Robing	YYting	Allen	2013/09/29	单位	比例	页次	版本	供应商编号			
日期	版次	变更编号	变更内容说明	变更人	核准	Robing	YYting	Allen	2013/09/29	mm	1:1	1/1	B	A-014			

RoHS

本产品符合我司QA-3-04-005  
环境管理物质标准规范

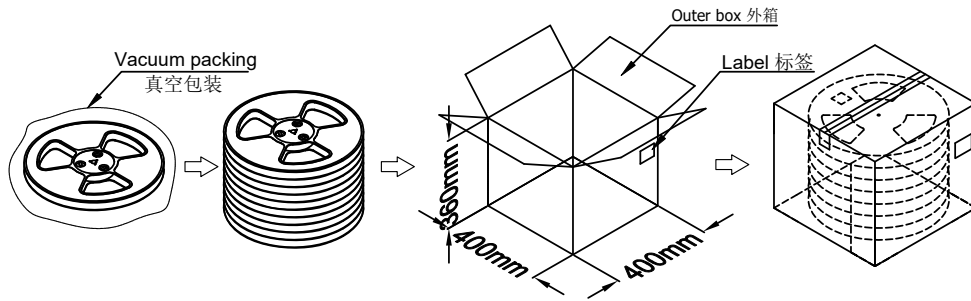
包装图



Lable 标签  
Single hole: None Hole Side  
单孔: 贴无链孔侧  
Double hole: Elliptical Hole Side  
双孔: 贴椭圆孔侧

Note:

- Carrier Camber Is Within 1mm In 100mm ; 带长100mm内容许弯曲度1mm
- 10 Sprocket Hole Pitch Cumulative Tolerance±0.2MM ; 圆孔十个孔孔距累计允许公差为±0.2mm
- Carrier tape material for PS ; 下带材质为PS材质; Color颜色:Natural透明色; 无卤
- bracer保护带: Color颜色:Natural透明色, 厚度0.40mm最小
- Thickness=0.40±0.05 ; 材料厚度为0.40±0.05mm
- Carton material纸箱材质:K=K; Carton Thickness纸箱厚度: 6~7mm



	Pin No.	W	S	F	T	G	Cover Tape (宽度) 上带 (W)	Carrier Tape(Color) 下带 (颜色)	REEL PCS	CARTON R	CARTON PCS
ZD1515WVS-XXHF	ZD1515WVS-02HF 2Pin~5Pin	24	/	11.50	28.50	24.40	21.3	透明色	1000	12R	12000
1515WVS-XX-LPSW	ZD1515WVS-06HF 6Pin~9Pin	32	28.40	14.20	36.50	32.40	25.5		1000	9R	9000
	ZD1515WVS-10HF 10Pin~15Pin	44	40.40	20.20	48.50	44.40	37.5		1000	7R	7000

2020.3.18	D	EN20190720002	更新图框IEC/ECN编号不变	YYting	Robing
日期	版次	变更编号	变更内容说明	变更人	核准

一般公差
.X ±0.30
.XX ±0.20
.XXX ±0.10
X° ±0.2°
视角



东莞市思索连接器有限公司  
SWB CONNECTORS CO.,LTD

料号: PPN: 1515WVS-XX-LPSW  
CTN: ZD1515WVS-XXHF

名称: 1.50mm SMT 180° Packing

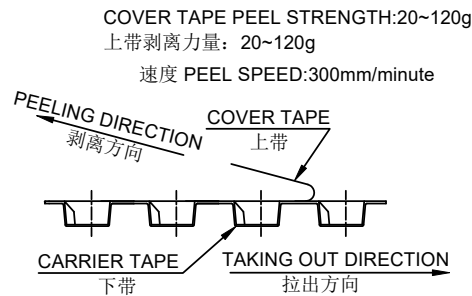
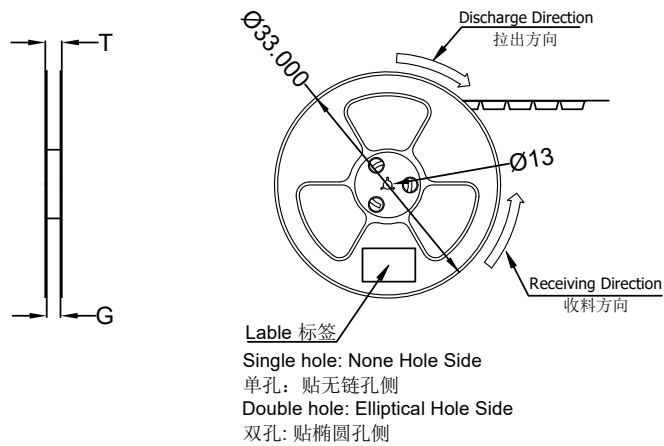
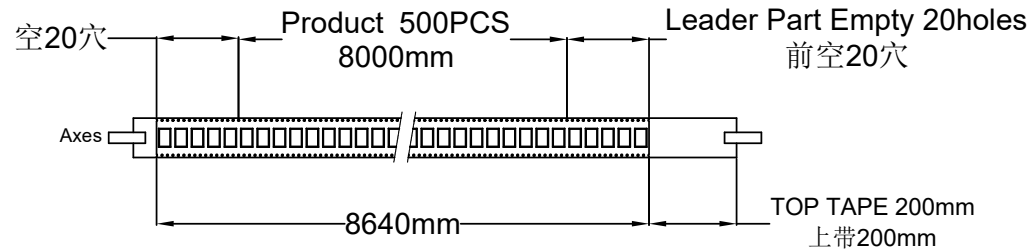
核准	审查	制作	日期
Robing	YYting	Allen Pan	2013/12/09

单位	比例	页次	版本	供应商编号
mm	1:1	1/1	D	A-000

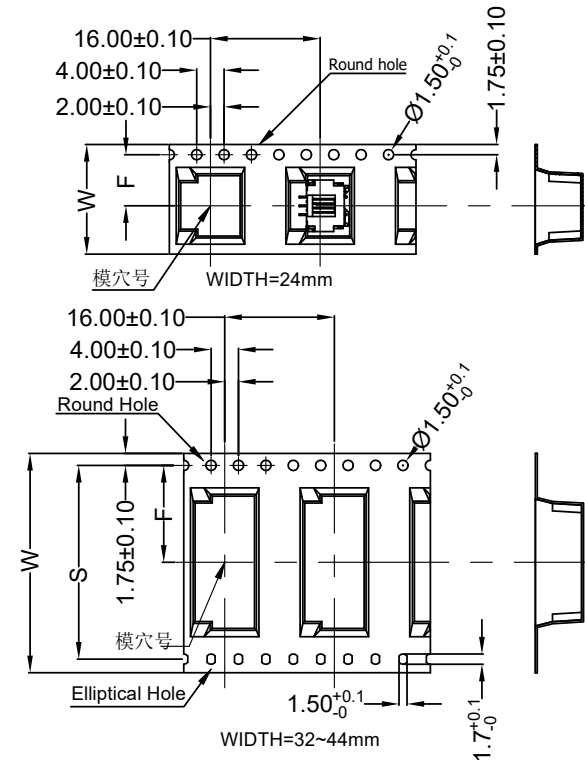
RoHS

本产品符合我司QA-3-04-005  
环境管理物质标准规范

包装图

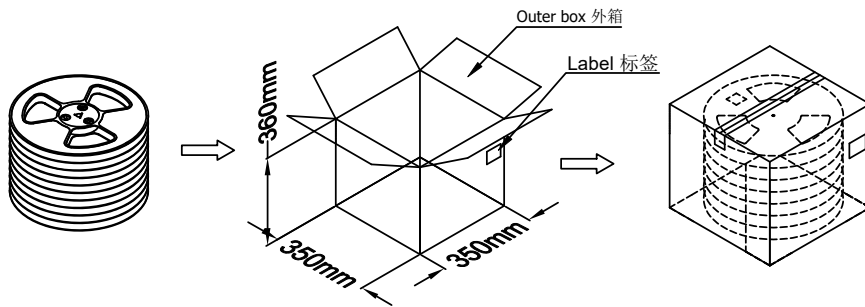


COVER TAPE PEEL STRENGTH:20~120g  
上带剥离力量: 20~120g  
速度 PEEL SPEED:300mm/minute



Note:

- Carrier Camber Is Within 1mm In 100mm ; 带长100mm内容许弯曲度1mm
- 10 Sprocket Hole Pitch Cumulative Tolerance±0.2MM ; 圆孔十个孔距累积允许公差为±0.2mm
- Carrier tape material for PS ; 下带材质为PS材质; Color颜色:Natural透明色; 无卤
- bracer保护带: Color颜色:Natural透明色, 厚度0.40mm最小
- Thickness=0.40±0.05 ; 材料厚度为0.40±0.05mm
- Carton material纸箱材质:K=K; Carton Thickness纸箱厚度: 6~7mm



	Pin No.	W	S	F	T	G	Cover Tape (宽度) 上带 (W)	Carrier Tape(Color) 下带 (颜色)	REEL PCS	CARTON R	CARTON PCS
ZD1515WRS-XXHF	ZD1515WRS-02HF 2Pin~6pin	24	/	11.50	28.50	24.40	21.3	透明色	500	12R	6000
1515WRS-XX-XXXX	ZD1515WRS-07HF 7Pin~9Pin	32	28.40	14.20	36.50	32.40	25.5		500	9R	4500
	ZD1515WRS-10HF 10Pin~15 Pin	44	40.40	20.20	48.50	44.40	37.5		500	7R	3500

						<b>东莞市思索连接器有限公司</b> SWB CONNECTORS CO.,LTD				料号: PPN: 1515WRS-XX-XXXX CTN: ZD1515WRS-XXXXHF				
						核准				名称: 1.50mm SMT 90° Packing				
						核 准				单位 比例 页次 版本 供应商编号				
2020.3.18	B	EN20180609001	更新图框	YYting	Robing	日期				mm 1:1 1/1 C A-000				
日期	版次	变更编号	变更内容说明	变更人	核 准	Robing	YYting	Allen Pan	2013/12/09					