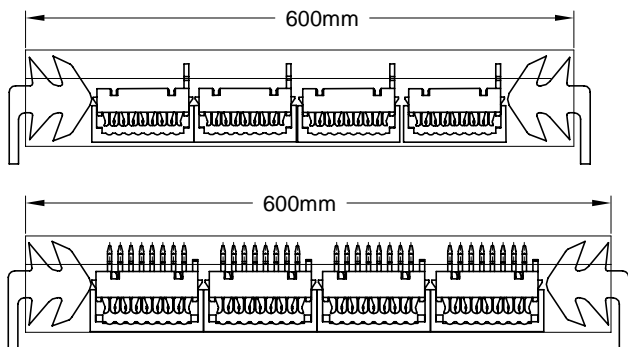


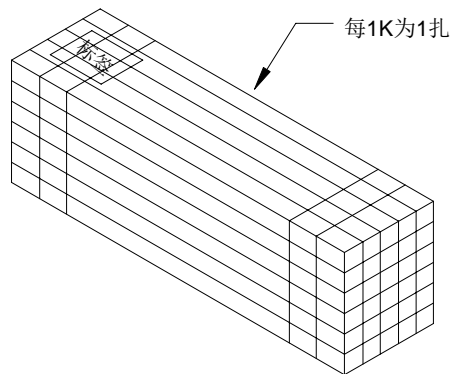
RoHS

本产品符合我司QA-3-04-005
环境管理物质标准规范

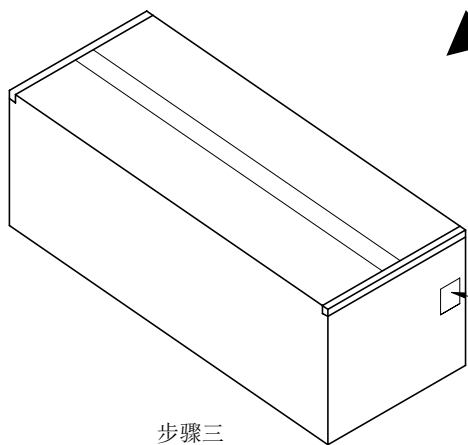
包装图



步骤一
将产品依次装入管中



步骤二
将装满产品的管子用PE膜包扎



步骤三
装箱, 封胶

包装说明:

步骤1.将产品依图示方向放入真空管内, 方向须一致, 每个真空管放的产品数量依Pin数不同而不同, 具体详见包装明细表, 真空管两头用胶塞塞住。
步骤2.将装好产品的真空管依1K/扎来整理, 整理好后用PE膜将1把真空管两头用PE膜缠绕包好, 并在左边PE膜处贴上产品标签, 如图示二。
步骤3.将包扎好的产品放入纸箱内, 并将纸箱用胶带封好, 在其侧面右上角贴上标签。
注: 尾数可用填充物填充。

纸箱规格: 640*110*170mm

真空管规格: 600*12.6*6.6mm

管子材质: 透明硬质环保PVC, 厚度: 0.40mm

3000	15	26P
3000	16	24P
3000	17	22P
3000	20	20P
3000	21	18P
4000	24	16P
4000	27	14P
4000	31	12P
6000	35	10P
6000	42	08P
6000	51	06P
6000	67	04P
PCS/箱	PCS/管	PIN位



2020/05/25	E		更改图框	Roy.Hu	Robing	一般公差
2015/10/17	D		依客户要求修改12P管装数量 Δ	Wuxiaotao		.X ± 0.35
2015/10/16	C		依客户要求修改14P管装数量 Δ	Wuxiaotao		.XX ± 0.25
日期	版次	变更编号	变更内容说明	变更人	核准	.XXX ± 0.15
						X° ± 0.2
						视角



东莞市思索连接器有限公司

SWB CONNECTORS CO.,LTD

核准

审查

制作

日期

Sylvia

2014/09/15

料号: 9127HI-XXX-PTXX

名称:

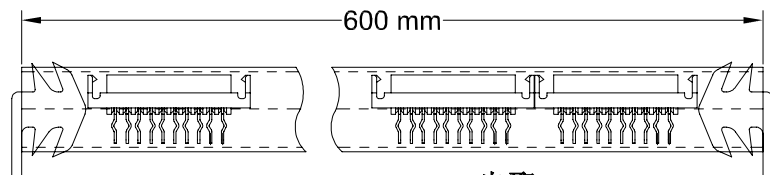
1.27 IDC Package

单位	比例	页次	版本	编号
mm	1:1	1/1	E	A-106

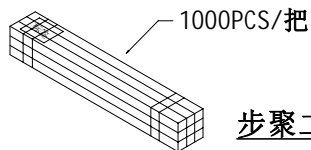
RoHS

本产品符合我司QA-3-04-005
环境管理物质标准规范

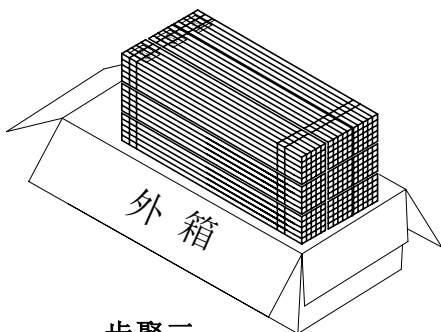
包装图



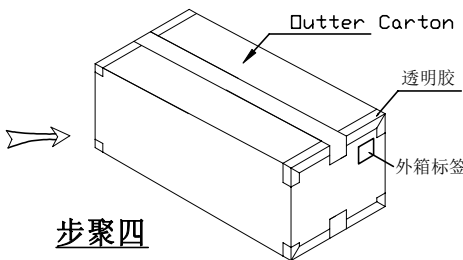
步骤一



步骤二



步骤三



步骤四



包装说明:

- 步骤1: 将产品依图示方向放入真空管内, 方向须一致, 每个真空管放的产品数量依Pin数不同而不同, 具体详见包装明细表, 真空管两头用胶塞塞住.
 - 步骤2: 将装好产品的真空管以1000PCS/把, 整理好后用PE膜将1扎真空管两头缠绕包好, 并在左边PE膜处贴1扎产品标签.
 - 步骤3: 将包扎好的产品装入纸箱中, 方向须一致, 每扎的标签须字向上且在左边.
 - 步骤4: 用透明胶把外箱封好并在外箱上贴上标签.
- 注: 若有未装满之零数箱, 可用小纸箱包装出货.
纸箱规格: 640mm*170mm*110mm (单重328g)
真空管规格: 600mm*8.40mm*6.30mm (单重14.3g)

PIN	每支管数量 PCS/管	每把装的数量 支/把	每把管数量 PCS/把	每箱装的数量 把/箱	每箱产品数量 PCS/箱
04	60	17	1000	10	10000
06	47	22	1000	8	8000
08	39	26	1000	6	6000
10	33	31	1000	5	5000
12	29	35	1000	5	5000
14	26	39	1000	4	4000
16	23	44	1000	4	4000
18	21	48	1000	3	3000
20	19	53	1000	3	3000
22	17	59	1000	3	3000
24	16	63	1000	2	2000
26	15	67	1000	2	2000

日期	版次	变更编号	变更内容说明	变更人	核准

一般公差
.X ±0.35
.XX ±0.25
.XXX ±0.15
X° ±0.2°
视角

东莞市思索连接器有限公司
SWB CONNECTORS CO.,LTD

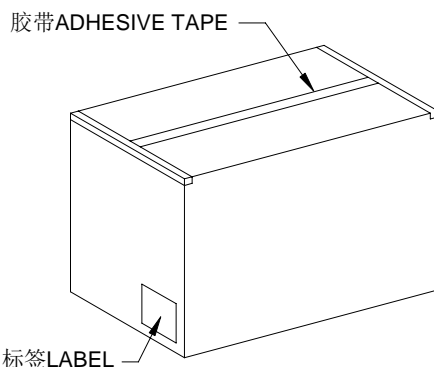
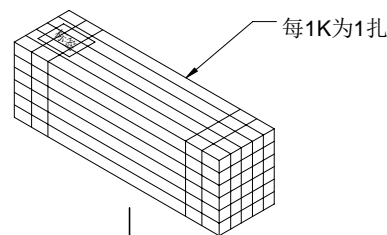
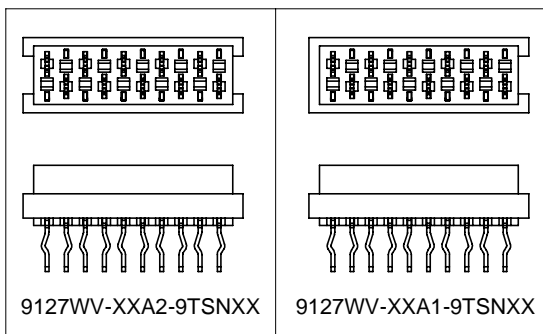
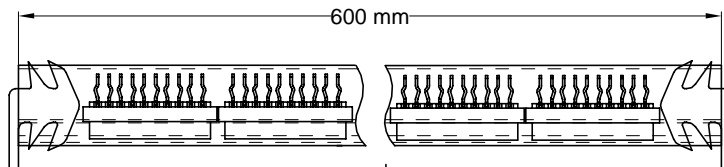
核准	审查	制作	日期
		Mali	2019/10/28

料号: 9127WV-XXB-XXXX				
名称: 1.27 mm IDC Style Connectors				
单位	比例	页次	版本	编号
mm	1:1	1/1	A	/

RoHS

本产品符合我司QA-3-04-005
环境管理物质标准规范

包装图



26P	16	3000
24P	17	3000
22P	19	4000
20P	21	4000
18P	23	5000
16P	26	5000
14P	29	5000
12P	33	6000
10P	39	7000
08P	48	9000
06P	60	11000
04P	82	14000
PIN数	管/PCS	箱/PCS

- 注意事项:
- 管子材质: "透明硬质环保PVC"
 - 厚度:0.4mm
 - 长度:600mm
 - 包装管两头含白色软塞
 - 纸箱规格64*11*17cm

						一般公差		东莞市思索连接器有限公司 SWB CONNECTORS CO.,LTD		料号: 9127WV-XXA1-9TSNXX 9127WV-XXA2-9TSNXX							
2020/05/25	C	更改图框		Roy.Hu	Robing	.X ±0.35	核准			审查	制作	日期	名称: 1.27 IDC Package				
2018/11/21	B	增加整箱数量		Joshua	Smark	.XX ±0.25	核 准						单位	比例	页次	版本	编号
日期	版次	变更编号	变更内容说明	变更人	核 准	.XXX ±0.15	核 准				Wuxiaotao		mm	1:1	1/1	C	A-106
						X° ±0.2°											
						视角											

RoHS

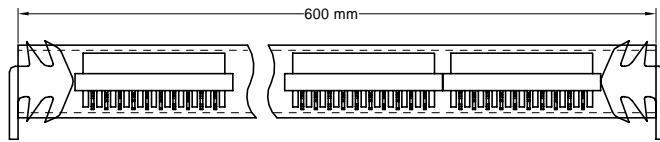
本产品符合我司QA-3-04-005
环境管理物质标准规范

包装图

说明:

- 1.将产品依图示方向放入真空管内,方向须一致,每个真空管放的产品数量依Pin数不同而不同,具体详见包装明细表,真空管两头用胶塞塞住,如图示一。
- 2.将装好产品的真空管平放在桌面上,整理好后用PE膜将1把真空管两头PE膜缠绕包好,并在左边PE膜处贴1PCS产品标签,如图示二。
- 3.将上步完成的产品以每把进行包扎,包装成一整扎,如图示三
- 4.将包扎好产品放入纸箱内,并将纸箱用胶带封好,在其侧面右上角1PCS出货标签。
- 5.若有未装满之零数箱,可用小号纸箱包装出货。

纸箱规格: 640*110*170mm 真空管规格: 600*6.90*11.5mm

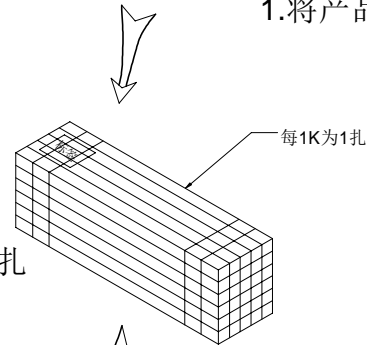


图示一

1.将产品依次装入管中

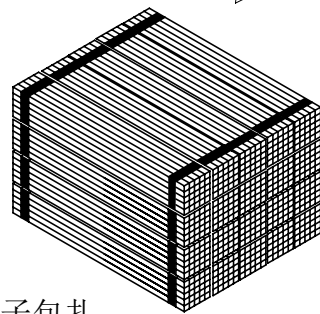
图示二

2.装满产品的管子包扎

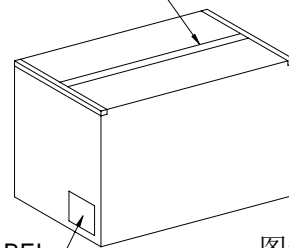


图示三

3.将每扎管子包扎



胶带ADHESIVE TAPE



标签LABEL

图示四

4.装箱, 封胶

26P	16	3.000
24P	17	3.000
22P	19	3.000
20P	21	4.000
18P	23	4.000
16P	26	5.000
14P	29	6.000
12P	33	6.000
10P	39	7.000
08P	48	9.000
06P	60	12.000
04P	82	14.000
Pin数	管/PCS	箱/PCS

A

日期	版次	变更编号	变更内容说明	变更人	核准
2020/06/29	C		更改图框	Roy.Hu	Robing
2019/09/16	B		Add Box Packing	Joshua	Jacky



东莞市思索连接器有限公司

SWB CONNECTORS CO.,LTD

料号:9127WVS-XXAX-9TSNXX

名称:
Pitch 1.27mm IDC Tube Packing

核准	审查	制作	日期
		Joshua	2016/07/25

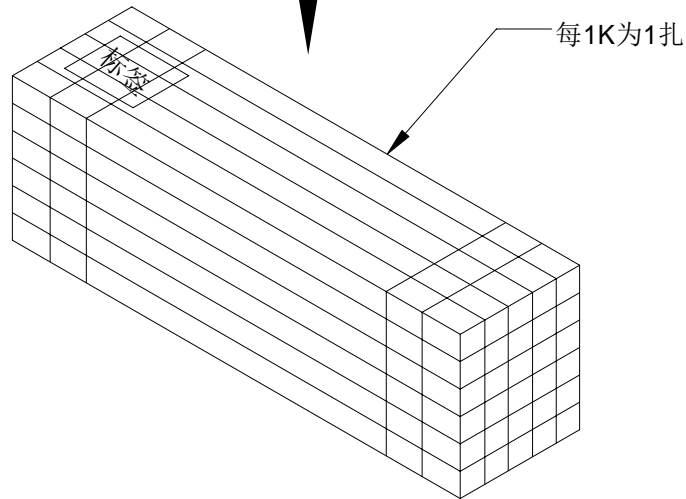
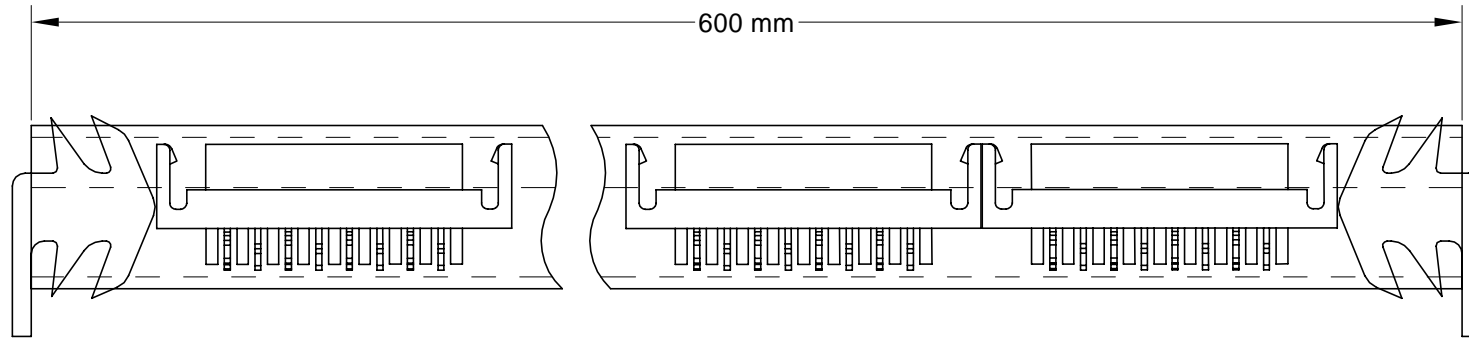
单位	比例	页次	版本	编号
mm	1:1	1/1	C	A-000

A

RoHS

本产品符合我司QA-3-04-005
环境管理物质标准规范

包装图



注意事项:

- 管子材质: "透明硬质环保PVC"
- 厚度:0.4mm
- 长度:600mm
- 包装管两头含白色软塞

39	8P
47	6P
PCS/LAMP	P0S

						一般公差		东莞市思索连接器有限公司 SWB CONNECTORS CO.,LTD		料号: 9127WVS-XXBX-XXXX					
2020/05/25	C	更改图框		Roy.Hu	Robing	.X ±0.35	.XX ±0.25			核准		审查	制作	日期	名称: 1.27 IDC SMT Package
2015/05/29	B	增加8PIN包装数量		Wuxiaotao		.XXX ±0.15	X° ±0.2°							单位: mm 比例: 1:1 页次: 1/1 版本: C 编号: A-106	
日期	版次	变更编号	变更内容说明	变更人	核准	视角				Wuxiaotao		2015/03/24			