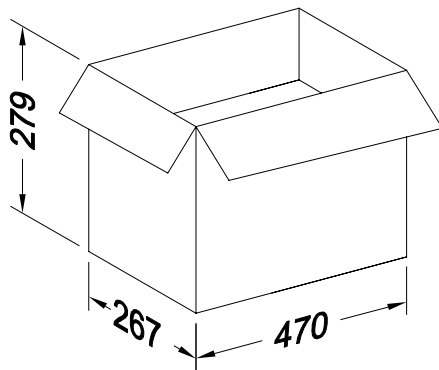
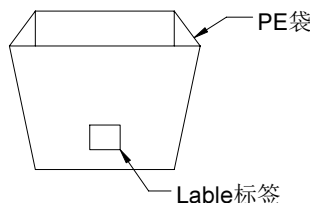
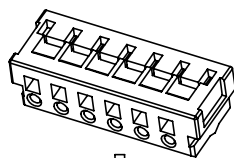


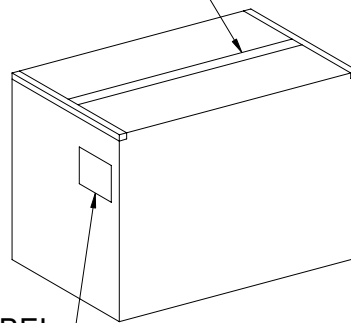
RoHS

本产品符合我司QA-3-04-005
环境管理物质标准规范

包装图



胶带ADHESIVE TAPE



标签LABEL

Note注解:

1. Place Housing into PE bag and seal PE bag. Label.
将 Housing放入PE袋内, 并将PE袋封好.贴上标签.
2. Put PE bag packed products in cartons, Packing detail see the table below
将装好产品的PE袋放入纸箱内, 详细包装见下表
3. Label depends on customer request, carton opening joint with transparent tape
标签依客户要求而定, 纸箱开口处用透明胶带贴合.
4. There shall be no dirt such as deformation phenomenon, Mantissa box fillers must be used
每箱不可有脏污,变形现象,尾数箱必须用填充物
5. Carton material: K=K, Carton thickness: 6~7mm
纸箱材质:K=K, 纸箱厚度:6~7mm

PIN数	PE袋PE Bag		纸箱Carton		合计Total
	PCS/PE PCS/袋	尺寸Size(cm)	Bag/Carton 袋/箱	尺寸Size(cm)	PCS/Carton PCS/箱
02	1000	13*17	120	47*26.7*27.9	120,000
03	1000	13*17	90	47*26.7*27.9	90,000
04	1000	18.5*20.5	70	47*26.7*27.9	70,000
05	1000	18.5*20.5	60	47*26.7*27.9	60,000
06	1000	18.5*20.5	45	47*26.7*27.9	45,000
07	1000	18.5*20.5	40	47*26.7*27.9	40,000
08	1000	18.5*20.5	40	47*26.7*27.9	40,000
09	1000	18.5*20.5	30	47*26.7*27.9	30,000
10	1000	18.5*20.5	30	47*26.7*27.9	30,000
11	1000	20.5*26	25	47*26.7*27.9	25,000
12	1000	20.5*26	25	47*26.7*27.9	25,000
13	1000	20.5*26	20	47*26.7*27.9	20,000
14	1000	22.5*30.5	20	47*26.7*27.9	20,000
15	1000	22.5*30.5	18	47*26.7*27.9	18,000
16	1000	22.5*30.5	10	47*26.7*27.9	10,000

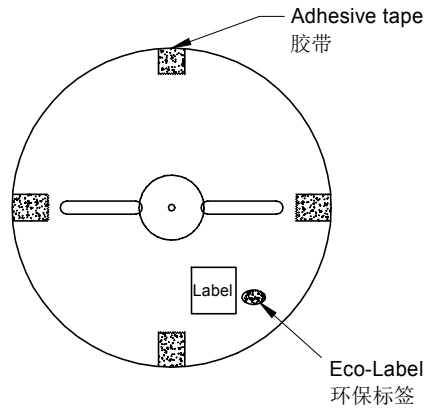
						东莞市思索连接器有限公司 SWB CONNECTORS CO.,LTD				料号: 2004H-XX-XXXX								
										核准				审查	制作	日期	名称: 2.00mm Housing Packing	
						责能桂				秦胜钦	杨梅	2019/02/27	单位	比例	页次	版本	供应商编号	
						责能桂				秦胜钦	杨梅	2019/02/27	mm	1:1	1/1	C	A-022	

						一般公差	
						.X ±0.35	
						.XX ±0.25	
						.XXX ±0.15	
						X° ±0.2°	
						视角	
日期	版次	变更编号	变更内容说明	变更人	核准		
2020/11/06	C	EN20201106002	按实际修改纸箱尺寸和装箱数量	杨梅	责能桂		
2020/03/19	B	EN20200319003	更新图框	秦胜钦	责能桂		

RoHS

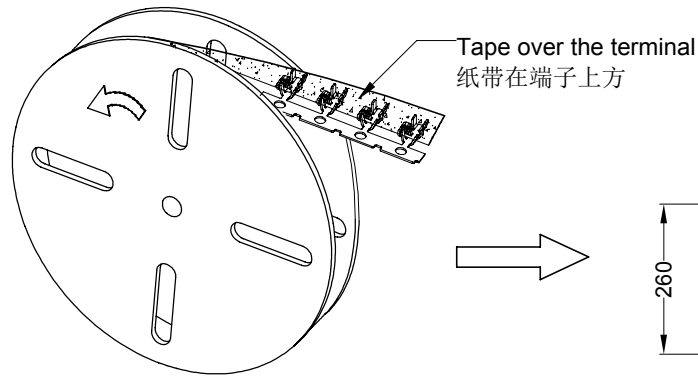
本产品符合我司QA-3-04-005
环境管理物质标准规范

包装图

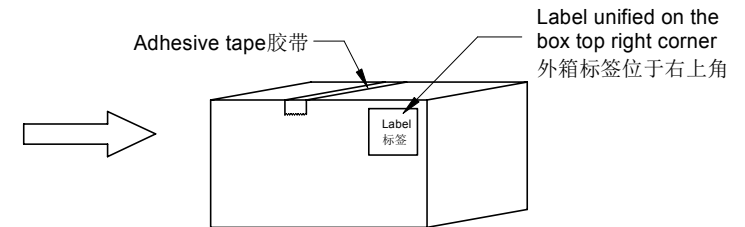
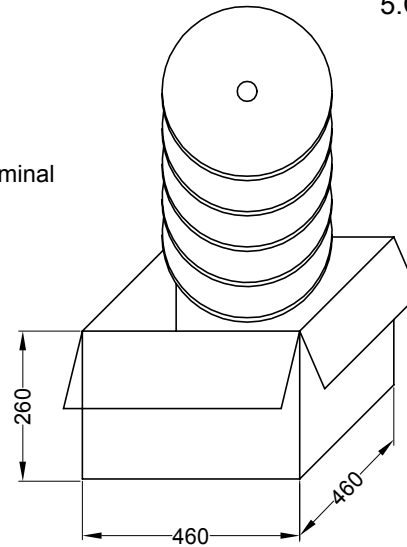



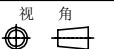
Note注解:

- Quantity数量:
10K PCS/REEL 一卷10K/PCS
10 REEL/BOX 一箱10卷
100K PCS/BOX 一箱100K/PCS
- Each reel and outer box must be labeled and Eco-Label Respectively labeled
每盘和外箱都必须有标签及环保标签分别标示
- Terminal winding direction as shown
端子缠绕方向如左图所示
- There shall be no dirt such as deformation phenomenon, Mantissa box fillers must be used
每箱不可有脏污, 变形现象, 尾数箱必须用填充物
- Carton material: K=K, Carton thickness: 6~7mm
纸箱材质:K=K, 纸箱厚度: 6~7mm



卷装方式
Package way



						 东莞市思索连接器有限公司 SWB CONNECTORS CO.,LTD				料号: 2004T-PXX															
						核 准				审 查				制 作				日 期							
						责能桂				/				秦胜钦				2013/09/29							
						一般公差																			
						.X ±0.35																			
						.XX ±0.25																			
						.XXX ±0.15																			
						X° ±0.2°																			
						视 角																			
																									
2020/03/19	B	EN20200319003	更新图框	秦胜钦	责能桂																				
日期	版次	变更编号	变更内容说明	变更人	核 准																				
						单位				比例				页次				版本				编号			
						mm				1:1				1/1				B				A-275			

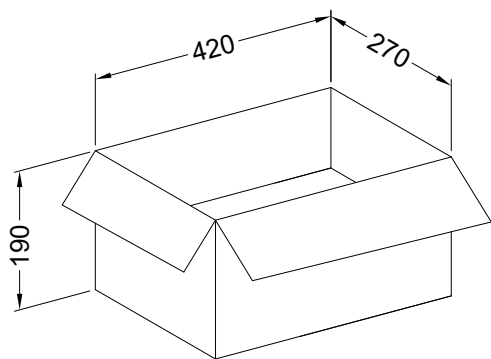
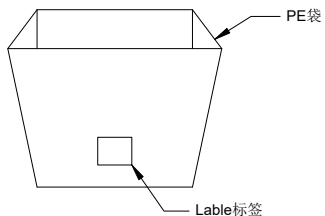
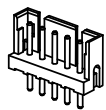
RoHS

本产品符合我司QA-3-04-005
环境管理物质标准规范

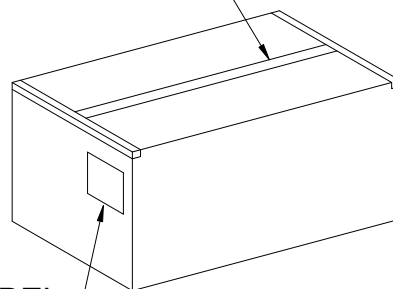
包装图

Note注解:

- Put Housing in a PE bag, PE bag gauge for: 15.4 * 20.4 * 0.10 mm, Packing detail see the table below
将 Housing放入PE袋内, PE袋规为:15.4*20.4*0.10mm,详细包装见下表
- Put PE bag packed products in specifications of 420 * 270 * 190 mm cartons, Packing detail see the table below
将装好产品的PE袋放入规格为420*270*190mm的纸箱内, 详细包装见下表
- Label depends on customer request, carton opening joint with transparent tape
标签依客户要求而定, 纸箱开口处用透明胶带贴合.
- Carton material: K=K, Carton thickness: 6~7mm
纸箱材质:K=K, 纸箱厚度:6~7mm




胶带ADHESIVE TAPE



标签LABEL



Poles	Bag PCS	CARTON Bag	CARTON PCS
02	1000	40	40K
03			
04			
05			
06			
07			
08	500	40	20K
09			
10			
11			
12			
13			
14			
15			
16			

						 东莞市思索连接器有限公司 SWB CONNECTORS CO.,LTD				料号: 2004WV-XX-XXXX				
						核 准 审 查 制 作 日 期 贡能桂 / 秦胜钦 2013/08/31				名称: 2.00mm WAFER Packing				
2020/03/19	B	EN20200319003	更新图框	秦胜钦	贡能桂					单位	比例	页次	版本	编号
日期	版次	变更编号	变更内容说明	变更人	核 准					mm	1:1	1/1	B	A-000

1 RoHS

2 本产品符合我司QA-3-04-005
环境管理物质标准规范

3 包装图

Note注解:

1. Put WAFER in a PE bag, PE bag gauge for: 150 * 200* 0.10 mm, Packing detail see the table below

将 WAFER放入PE袋内, PE袋规为:150*200*0.10mm,详细包装见下表

2. Put PE bag packed products in specifications of 420 * 270 * 190 mm cartons, Packing detail see the table below

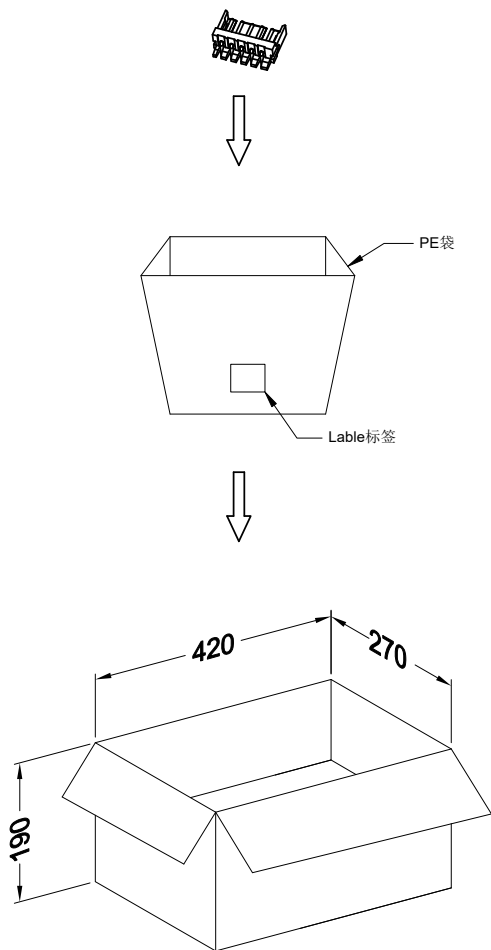
将装好产品的PE袋放入规格为420*270*190mm的纸箱内, 详细包装见下表

3. Label depends on customer request, carton opening joint with transparent tape

标签依客户要求而定, 纸箱开口处用透明胶带贴合.

4. Carton material: K=K, Carton thickness: 6~7mm


纸箱材质:K=K, 纸箱厚度: 6~7mm



胶带ADHESIVE TAPE

标签LABEL

Poles	Bag PCS	CARTON Bag	CARTON PCS
02	1000	35	35K
03			
04			
05			
06	1000	30	30K
07			
08			
09	1000	25	25K
10			
11			
12			
13	500	40	20K
14			
15			
16			

						 东莞市思索连接器有限公司 SWB CONNECTORS CO.,LTD				料号: 2004WR-XX-XXXX															
						核 准				审 查				制 作				日 期							
2020/03/19						B				EN20200319003				更新图框				秦胜钦				贲能桂			
日期						版次				变更编号				变更内容说明				变更人				核 准			
						一般公差 .X ±0.35 .XX ±0.25 .XXX ±0.15 X° ±0.2° 视角				贲能桂				/				秦胜钦				2013/08/31			
						单位				比例				页次				版本				编号			
						mm				1:1				1/1				B				A-000			