

RoHS

本产品符合我司QA-3-04-005
环境管理物质标准规范

包装图

Note注解:

1.Quantity数量:

8K PCS/REEL 一卷8K/PCS

10REEL/BOX 一箱10卷

80K PCS/BOX 一箱80K/PCS

2.Each reel and outer box must be labeled and
Eco-Label Respectively labeled

每盘和外箱都必须有标签及环保标签分别标示

3.Terminal winding direction as shown

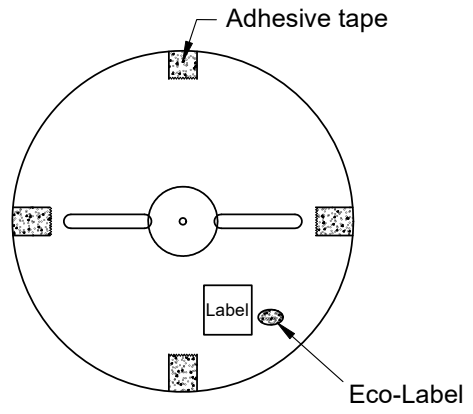
端子缠绕方向如左图所示

4. There shall be no dirt such as deformation phenomenon,
Mantissa box fillers must be used

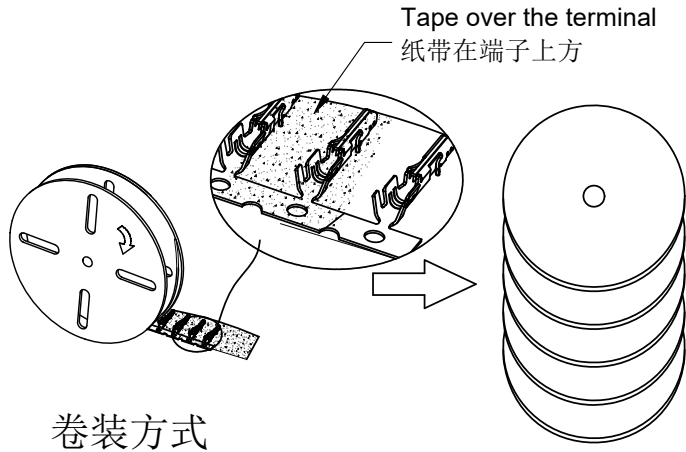
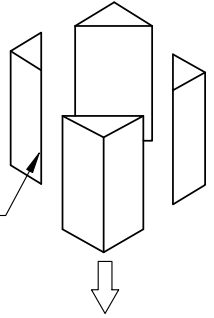
每箱不可有脏污, 变形现象, 尾数箱必须用填充物

F
E
D
C
B
A

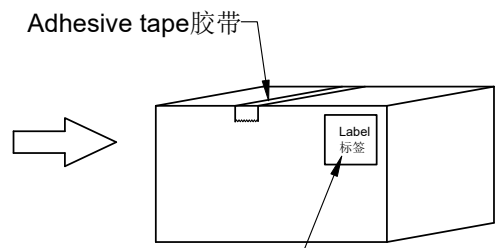
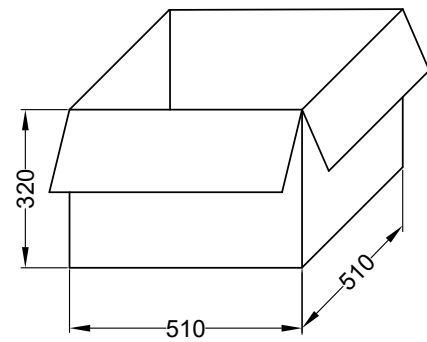
F
E
D
C
B
A



use carton supporters
放入护角



卷装方式
Package way



Label unified on the box top right corner
外箱标签位于右上角

日期	版次	变更编号	变更内容说明	变更人	核准
----	----	------	--------	-----	----

一般公差
.X ±0.35
.XX ±0.25
.XXX ±0.15
X° ±0.2°
视角

东莞市思索连接器有限公司
SWB CONNECTORS CO.,LTD

核准	审查	制作	日期
		Zeng	2019/08/06

料号: 9357TF0-X02SL-01F				
名称: 4.20mm Terminal Packing				
单位	比例	页次	版本	编号
mm	1:1	1/1	A	A-200

1 2 3 4 5 6 7 8

RoHS

本产品符合我司QA-3-04-005
环境管理物质标准规范

包装图

Note注解:

1.Quantity数量:

6K PCS/REEL 一卷6K/PCS

10REEL/BOX 一箱10卷

60K PCS/BOX 一箱60K/PCS

2.Each reel and outer box must be labeled and
Eco-Label Respectively labeled

每盘和外箱都必须有标签及环保标签分别标示

3.Terminal winding direction as shown

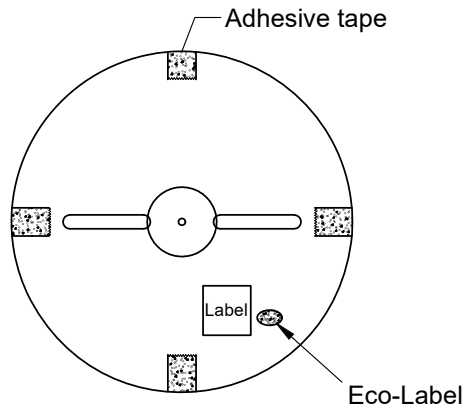
端子缠绕方向如左图所示

4.There shall be no dirt such as deformation phenomenon,
Mantissa box fillers must be used

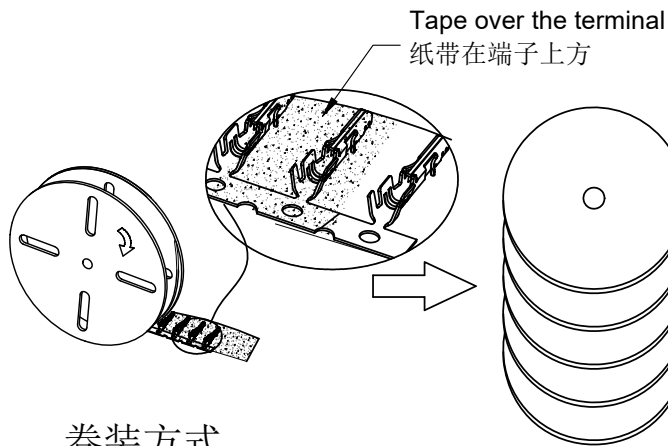
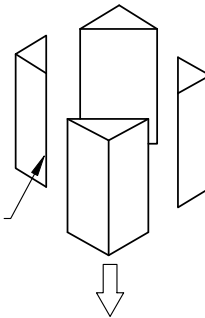
每箱不可有脏污,变形现象,尾数箱必须用填充物

F
E
D
C
B
A

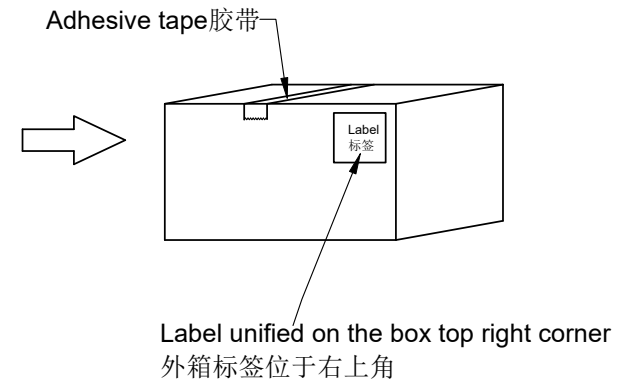
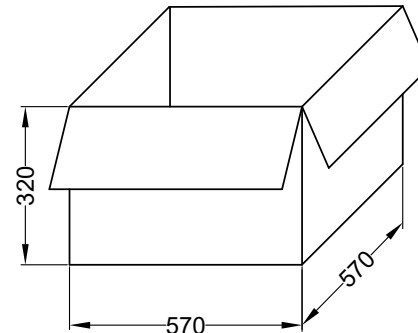
F
E
D
C
B
A



use carton supporters
放入护角



卷装方式
Package way



日期	版次	变更编号	变更内容说明	变更人	核准				

一般公差
.X ±0.35
.XX ±0.25
.XXX ±0.15
X° ±0.2°
视角

东莞市思索连接器有限公司
SWB CONNECTORS CO.,LTD

核准	审查	制作	日期
		Zeng	2019/08/06

料号: 9357TF0-X02S0-01F				
名称: 4.20mm Terminal Packing				
单位	比例	页次	版本	供应商编号
mm	1:1	1/1	A	A-200

1 2 3 4 5 6 7 8

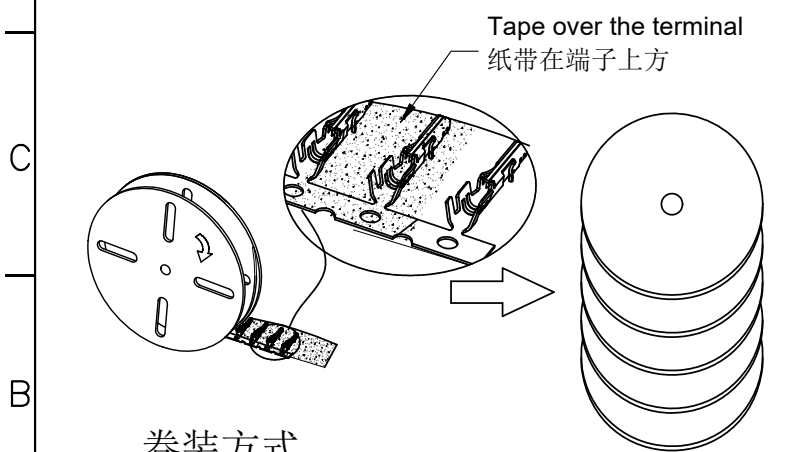
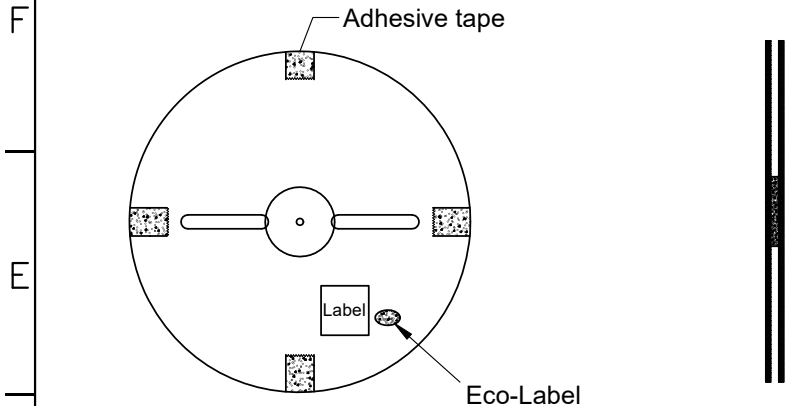
RoHS

本产品符合我司QA-3-04-005
环境管理物质标准规范

包装图

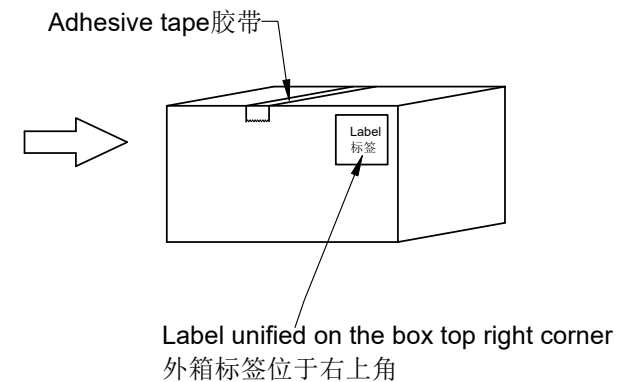
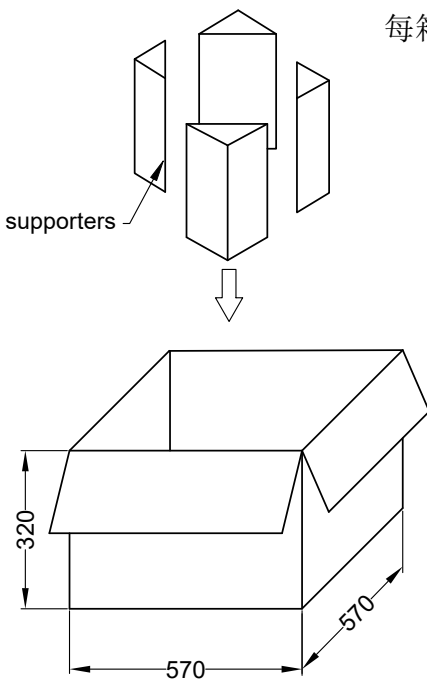
Note注解:

- Quantity数量:
6K PCS/REEL 一卷6K/PCS
10REEL/BOX 一箱10卷
60K PCS/BOX 一箱60K/PCS
- Each reel and outer box must be labeled and Eco-Label Respectively labeled
每盘和外箱都必须有标签及环保标签分别标示
- Terminal winding direction as shown
端子缠绕方向如左图所示
- There shall be no dirt such as deformation phenomenon, Mantissa box fillers must be used
每箱不可有脏污, 变形现象, 尾数箱必须用填充物



卷装方式
Package way

use carton supportors
放入护角

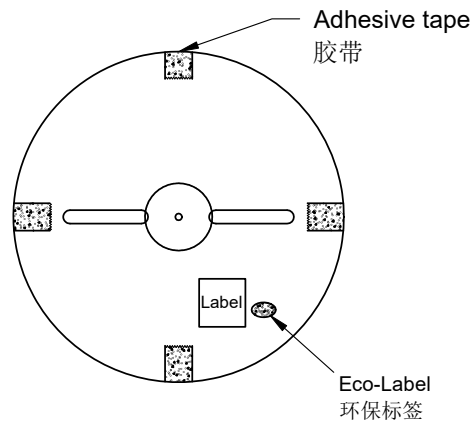


					一般公差 .X ±0.35 .XX ±0.25 .XXX ±0.15 X° ±0.2° 视角 		东莞市思索连接器有限公司 SWB CONNECTORS CO.,LTD		料号: 9357TF-HXX 名称: 4.20mm Terminal Packing					
日期	版次	变更编号	变更内容说明	变更人	核准	核准	审查	制作	日期	单位	比例	页次	版本	供应商编号
								Zeng	2019/08/06	mm	1:1	1/1	A	A-200

RoHS

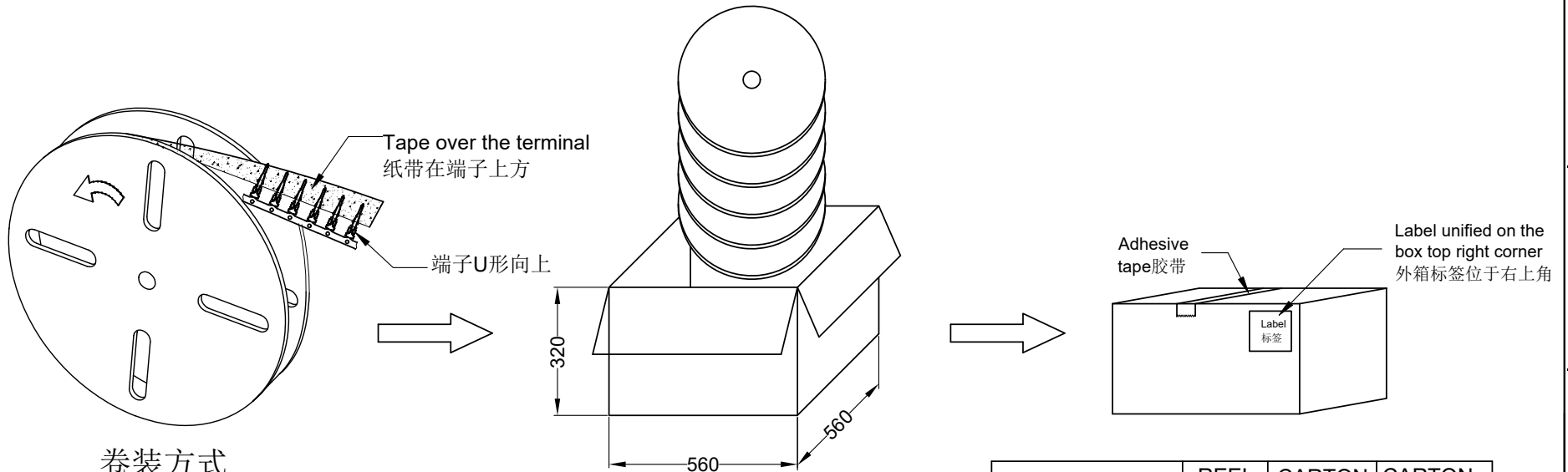
本产品符合我司QA-3-04-005
环境管理物质标准规范

包装图



Note注解:

1. Each reel and outer box must be labeled and Eco-Label Respectively labeled
每盘和外箱都必须有标签及环保标签分别标示
2. Terminal winding direction as shown
端子缠绕方向如左图所示
3. There shall be no dirt such as deformation phenomenon, Mantissa box fillers must be used
每箱不可有脏污, 变形现象, 尾数箱必须用填充物
4. Carton material: K=K, Carton thickness: 6~7mm
纸箱材质:K=K, 纸箱厚度:6~7mm



Poles	REEL /PCS	CARTON /R	CARTON /PCS
9357TM-XSN-07	6K	9R	54K
9357TM-XSN-L	6K	9R	54K

日期	版次	变更编号	变更内容说明	变更人	核准

一般公差
.X ±0.35
.XX ±0.25
.XXX ±0.15
X° ±0.2°
视角

 东莞市思索连接器有限公司
SWB CONNECTORS CO.,LTD

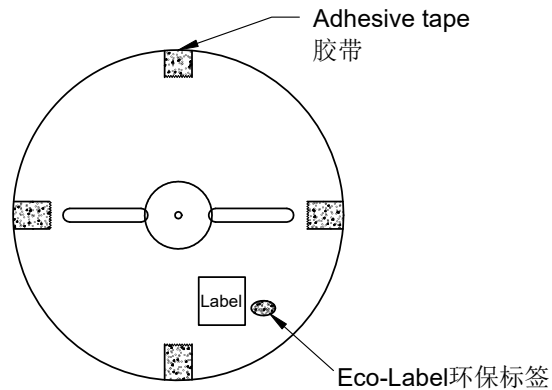
核准	审查	制作	日期
----	----	----	----

料号:	9357TM-XSN-07 9357TM-XSN-L			
名称:	4.20mm Terminal Packing			
单位	比例	页次	版本	编号
mm	1:1	1/1	A	A-007

RoHS

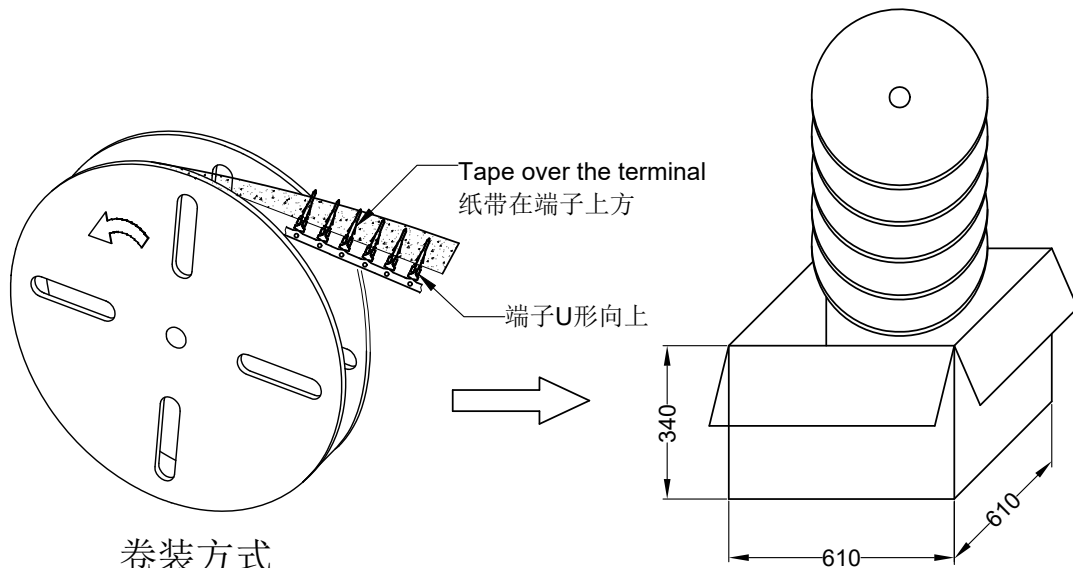
本产品符合我司QA-3-04-005
环境管理物质标准规范

包装图

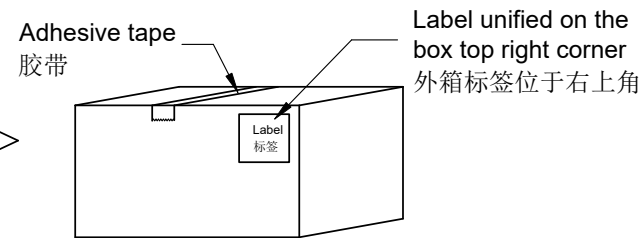


Note注解:

1. Each reel and outer box must be labeled and Eco-Label Respectively labeled
每盘和外箱都必须有标签及环保标签分别标示
2. Terminal winding direction as shown
端子缠绕方向如左图所示
3. There shall be no dirt such as deformation phenomenon, Mantissa box fillers must be used
每箱不可有脏污, 变形现象, 尾数箱必须用填充物
4. Carton material: K=K, Carton thickness: 6~7mm
纸箱材质:K=K, 纸箱厚度:6~7mm



卷装方式
Package way



Poles	REEL /PCS	CARTON /R	CARTON /PCS
9357TM-XSN	5K	10R	50K
9357TM-XSN-H	5K	10R	50K

一般公差
.X ±0.35
.XX ±0.25
.XXX ±0.15
X° ±0.2°



东莞市思索连接器有限公司

SWB CONNECTORS CO.,LTD

料号: 9357TM-XSN
9357TM-XSN-H

名称: 4.20mm Terminal Packing



核准	审查	制作	日期
		sylvania	2019/06/04

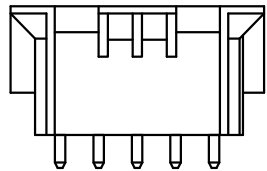
单位	比例	页次	版本	编号
mm	1:1	1/1	A	A-053

日期	版次	变更编号	变更内容说明	变更人	核准
----	----	------	--------	-----	----

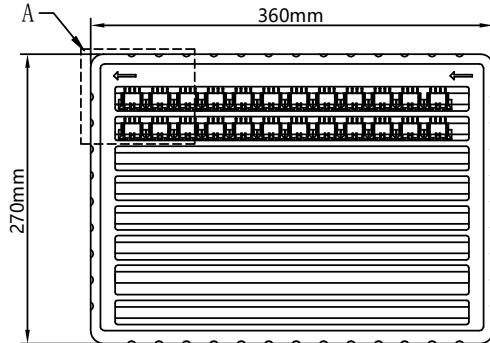
RoHS

本产品符合我司QA-3-04-005
环境管理物质标准规范

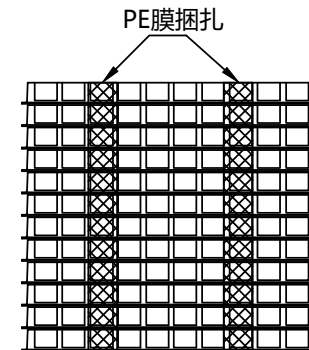
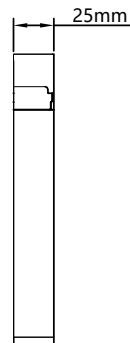
包装图



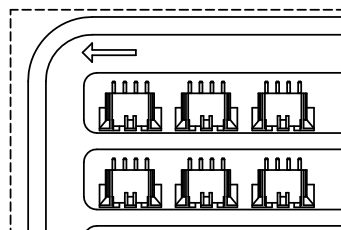
产品示意图



吸塑盘下盖(8格)



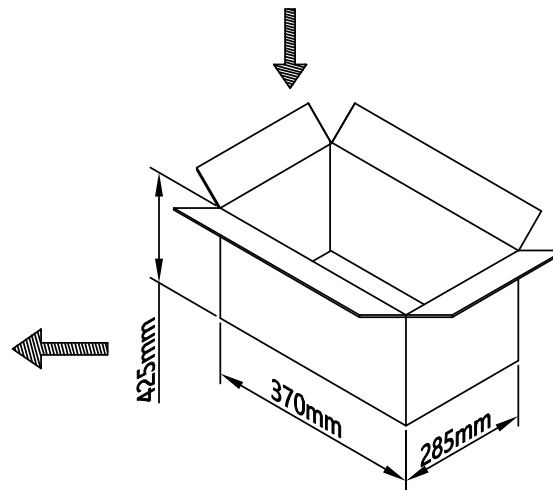
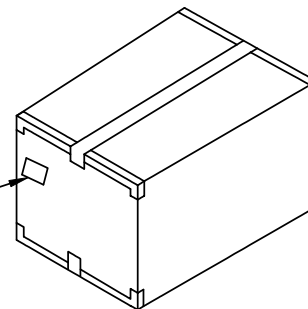
最上层盖一下盖



直针: 局部放大图A

Pin位	PCS/盘	层/箱	PCS/箱
2*01	232	20	4640
2*02	168	20	3360
2*03	128	20	2560
2*04	104	20	2080
2*05	88	20	1760
2*06	80	20	1600
2*07	64	20	1280
2*08	56	20	1120
2*09	56	20	1120
2*10	48	20	960
2*11	40	20	800
2*12	40	20	800

外箱标签



包装说明:

步骤1:将检验好的9357WV-2*XXB-XXXX良品方向一致并整齐摆放入吸塑盘内。

吸塑盘规格:360*270*25mm

步骤2:10盘叠起来为1扎,最顶层再放1PCS下盖,然后用PE膜扎住。

步骤3:一纸箱放2扎,共20盘,然后用透明胶带封箱,贴上外箱标签。

纸箱规格: 370*285*425 mm.

纸箱材质:K=K, 纸箱厚度:6~7mm

注:不满箱时,需以填充物填充,不可有晃动

一般公差

.X ±0.35

.XX ±0.25

.XXX ±0.15

X° ±2

视角



东莞市思索连接器有限公司

SWB CONNECTORS CO.,LTD

核准

审查

制作

日期

sylvia

2020/08/11

料号:

9357WV-2*XXB-XXXX

名称:

4.20 mm Crimp Style Connector Package

单位

比例

页次

版本

编号

mm

1:1

1/1

A

A-007

日期

版次

变更编号

变更内容说明

变更人

核准

1

2

3

4

5

6

7

8

A

A

C

C

D

D

E

E

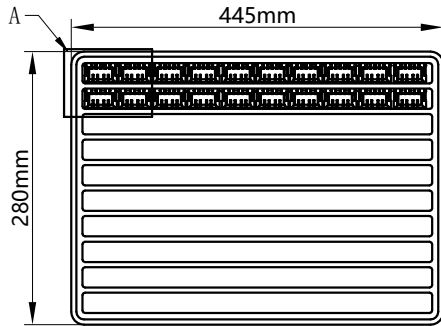
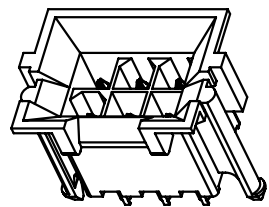
F

F

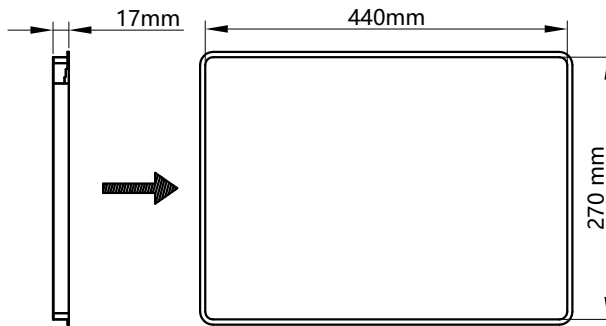
RoHS

本产品符合我司QA-3-04-005
环境管理物质标准规范

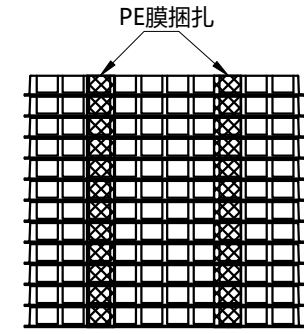
包装图



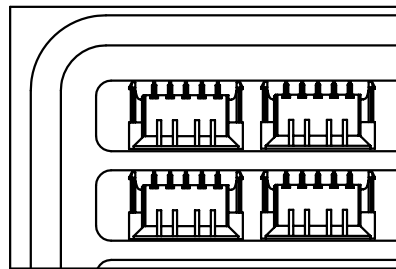
吸塑盘下盖(10格)



吸塑盘上盖



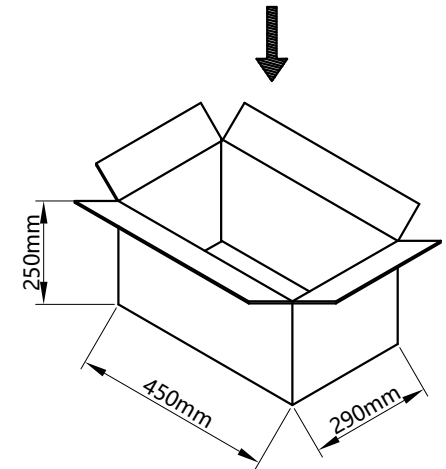
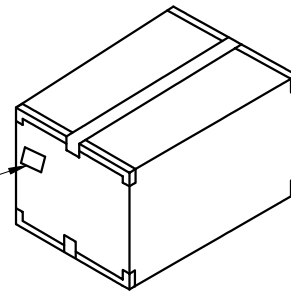
一盘一盖



局部放大图A

Pin位	PCS/盘	层/箱	PCS/箱
2*02	240	12	2880
2*03	190	12	2280
2*04	160	12	1920
2*05	130	12	1560
2*06	120	12	1440
2*07	100	12	1200
2*08	90	12	1080
2*09	80	12	960
2*10	80	12	960
2*11	70	12	840
2*12	70	12	840

外箱标签



包装说明:

步骤1:将检验好的9357WV-2*XXHB-XXXX良品按要求整齐摆放入吸塑盘下盖内。

一盘一盖再层叠起来,方向需一致。

吸塑盘规格:445*280*17mm

步骤2:12盘叠起来为1扎,共12盘为一箱,然后用PE膜扎住,并用透明胶带封箱,

贴上外箱标签。

纸箱规格:450*290*250 mm.

纸箱材质:K=K, 纸箱厚度:6~7mm

注:不满箱时,需以填充物填充,不可有晃动

日期	版次	变更编号	变更内容说明	变更人	核准

一般公差
.X ±0.35
.XX ±0.25
.XXX ±0.15
X° ±2°
视角

东莞市思索连接器有限公司
SWB CONNECTORS CO.,LTD

核准 审查 制作 日期

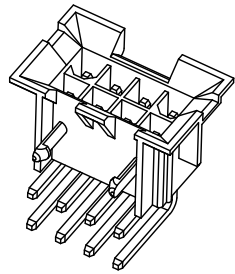
svylvia 2020/09/08

料号: 9357WV-2*XXHB-XXXX				
名称: 4.20 mm Crimp Style Connector Package				
单位	比例	页次	版本	编号
mm	1:1	1/1	A	A-007

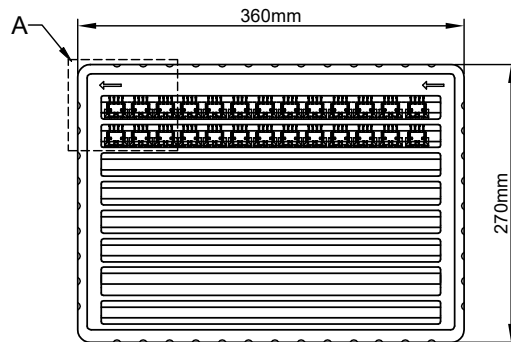
RoHS

本产品符合我司QA-3-04-005
环境管理物质标准规范

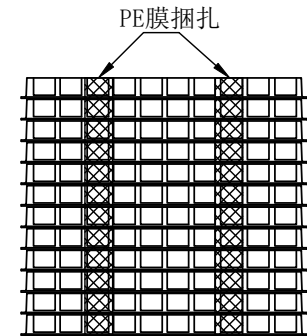
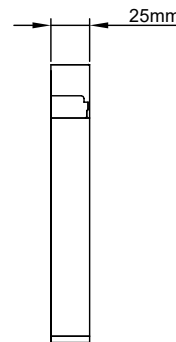
包装图



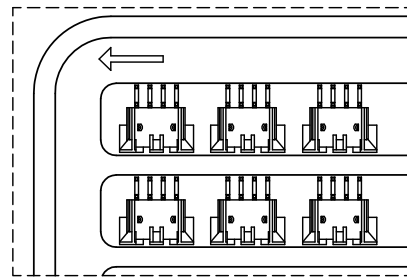
产品



吸塑盘下盖(8格)

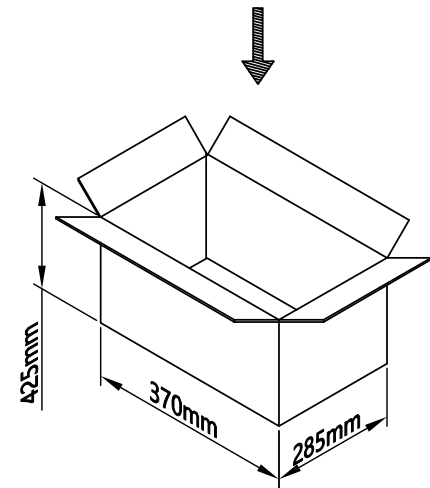
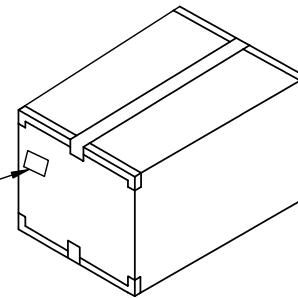


最上层盖一下盖



局部放大图A

外箱标签



PIN/位	PCS/盘	盘/箱	PCS/箱
2x02P	168	20	3360
2x03P	128	20	2560
2x04P	104	20	2080
2x05P	88	20	1760
2x06P	80	20	1600
2x07P	64	20	1280
2x08P	56	20	1120
2x09P	56	20	1120
2x10P	48	20	960
2x11P	40	20	800
2x12P	40	20	800

包装说明:

步骤1:将检验好的9357WR-2*XXB-XXXX良品方向一致并整齐摆放入吸塑盘内。

吸塑盘规格:360*270*25mm

步骤2:10盘叠起来为1扎,最顶层再放1PCS下盖,然后用PE膜扎住。

步骤3:一纸箱放2扎,共20盘,然后用透明胶带封箱,贴上外箱标签。

纸箱规格: 370*285*425 mm.

纸箱材质:K=K, 纸箱厚度:6±1mm

注: 不满箱时, 需以填充物填充, 不可有晃动

日期	版次	变更编号	变更内容说明	变更人	核准
2019/12/03	B	EN20191203001	变更吸塑盘及包装数量、纸箱	滕敏	责能柱

一般公差
.X ±0.35
.XX ±0.25
.XXX ±0.15
X° ±12°
视角


东莞市思索连接器有限公司
SWB CONNECTORS CO.,LTD

核准 审查 制作 日期
 sylvia 2015/06/15

料号:	9357WR-2*XXB-XXXX				
名称:	4.20 mm Crimp Style Connector Package				
单位	比例	页次	版本	供应商编号	
mm	1:1	1/1	B	A-007	