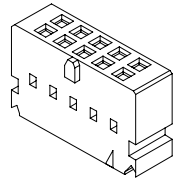


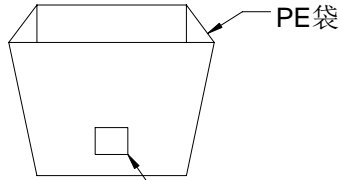
RoHS

本产品符合我司QA-3-04-005
环境管理物质标准规范

包装图

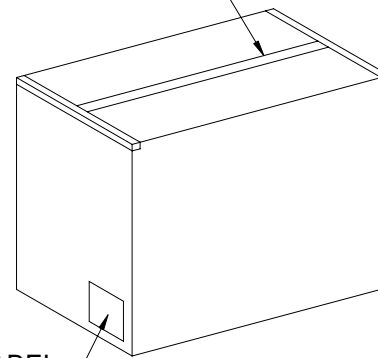
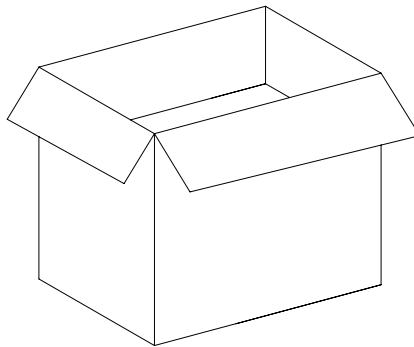


干燥剂



PE袋

Lable标签



胶带ADHESIVE TAPE

标签LABEL

Note注解:

1. Put Housing in a PE bag, Packing detail see the table below
将 Housing放入PE袋内, 并放入一包干燥剂, 并将PE袋封好.贴上标签.
2. Put PE bag packed products in cartons, Packing detail see the table below
将装好产品的PE袋放入纸箱内, 详细包装见下表
3. Label depends on customer request, carton opening joint with transparent tape
标签依客户要求而定, 纸箱开口处用透明胶带贴合.



Poles	Bag PCS
2*02	1000
2*03	1000
2*04	1000
2*05	1000
2*06	1000
2*07	1000
2*08	1000
2*09	1000
2*10	1000
2*11	1000
2*12	1000
2*13	1000
2*14	1000
2*15	1000
2*16	1000

日期	版次	变更编号	变更内容说明	变更人	核准
2020/7/25	B		更改图框	Roy.Hu	Robing

一般公差
.X ±0.35
.XX ±0.25
.XXX ±0.15
X° ±0.2°



东莞市思索连接器有限公司
SWB CONNECTORS CO.,LTD

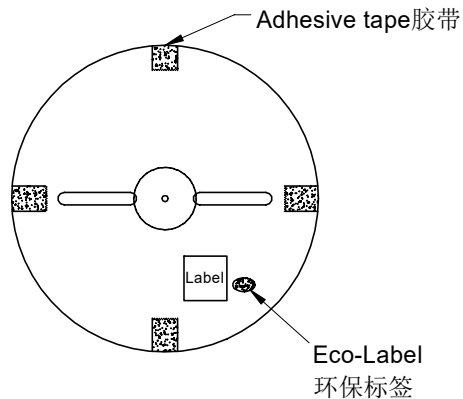
核准	审查	制作	日期
Bob Sun	Jova Lau	Allen	2013/08/31

料号: 9555H-2*XXX-PT				
名称: 2.54mm Housing Package				
单位	比例	页次	版本	编号
mm	1:1	1/1	B	A-106

RoHS

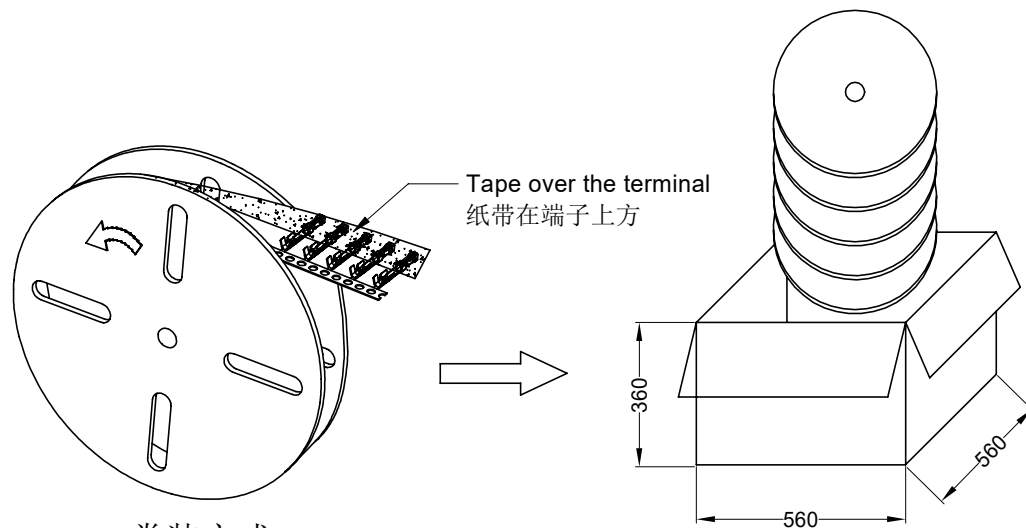
本产品符合我司QA-3-04-005
环境管理物质标准规范

包装图



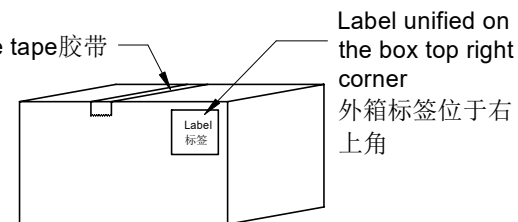
Note 注解:



- Quantity 数量:
15K PCS/REEL 一卷15K/PCS
11REEL/BOX 一箱11卷
165K PCS/BOX 一箱165K/PCS
- Each reel and outer box must be labeled and Eco-Label Respectively labeled
每盘和外箱都必须有标签及环保标签分别标示
- Terminal winding direction as shown
端子缠绕方向如左图所示
- There shall be no dirt such as deformation phenomenon, Mantissa box fillers must be used
每箱不可有脏污, 变形现象, 尾数箱必须用填充物
- Carton material: K=K, Carton thickness: 6±1mm
纸箱材质:K=K, 纸箱厚度:6±1mm



卷装方式
Package way

Adhesive tape 胶带

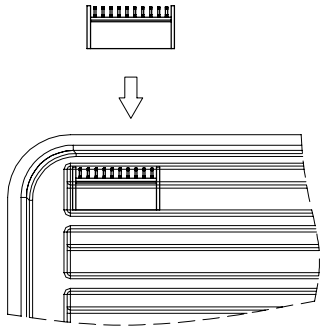


						一般公差		 东莞市思索连接器有限公司 SWB CONNECTORS CO.,LTD		料 号: 9555T-PXX-A							
2020/07/25	C	更改图框		Roy.Hu	Robing	.X ±0.35	核 准			审 查	制 作	日 期	名 称: 2.54mm Terminal Packing				
2019/03/14	B	ER20190314002	依实际装箱修改纸箱大小		Joshua	Smark	.XX ±0.25	核 准		审 查	制 作	日 期	单 位	比 例	页 次	版 本	编 号
日期	版次	变更编号	变更内容说明		变更人	核 准	.XXX ±0.15	核 准		审 查	制 作	日 期	mm	1:1	1/1	C	A-014
						视角		核 准		审 查	制 作	日 期					
								核 准		审 查	制 作	日 期					

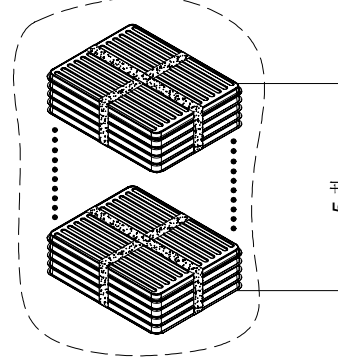
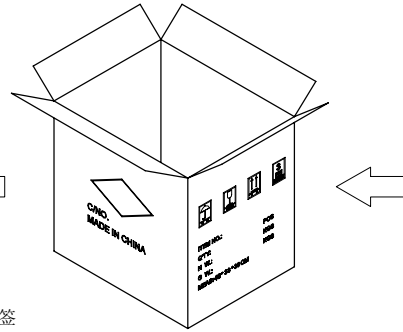
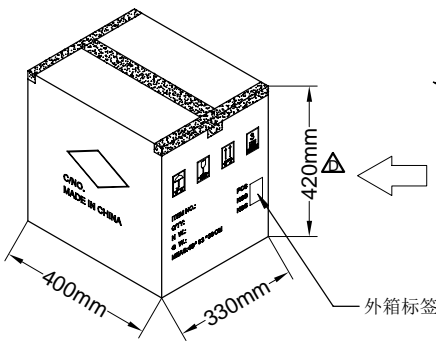
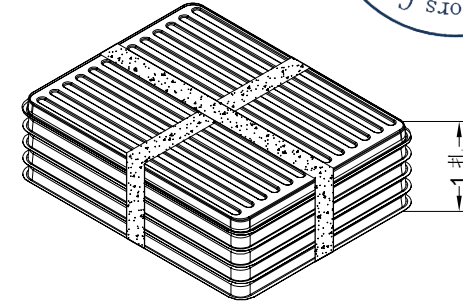
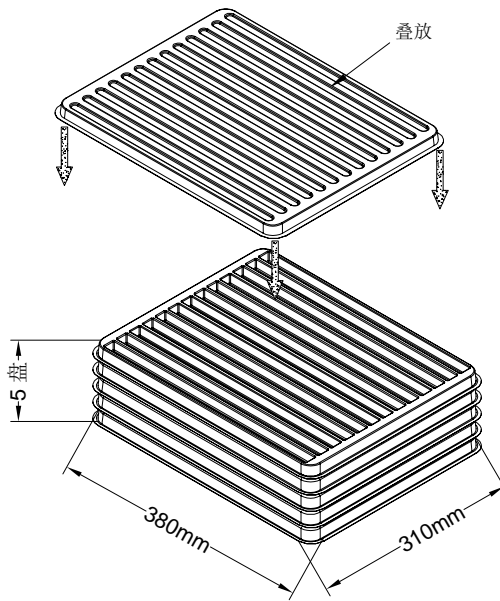
RoHS

本产品符合我司QA-3-04-005
环境管理物质标准规范

包装图



产品摆放方式



包装说明:

步骤1: 将检验好的良品整齐摆放入吸塑盘内

吸塑盘规格: 380*310*18mm Δ

步骤2: 产品放满盘后盖上上盖, 并在上盖四个边缘订上书钉

步骤3: 5盘叠起来为1扎, 然后用PE膜扎住

步骤4: 一纸箱放5扎, 共25盘, 然后用透明胶带封箱

纸箱规格: 400*330*420 mm Δ

纸箱材质: K=K

纸箱厚度: 6±1mm

注: 不满箱时, 需以填充物填充, 不可有晃动

Ploes	Pcs /Box	Tier	Carton /PCS
2*04	364	25	9100
2*05	308	25	7700
2*06	266	25	6650
2*07	224	25	5600
2*08	196	25	4900
2*10	168	25	4200
2*12	140	25	3500
2*14	112	25	2800

2020/07/25	E		更改图框	Roy.Hu	Robing	一般公差
2019/08/15	D	EN20190815001	Modify carton and blister tray specifications	Mandy	Robing	.X ±0.35
2015/05/11	C		Modify packing quantity	Wuxiaotao	Jova Lau	.XX ±0.25
日期	版次	变更编号	变更内容说明	变更人	核准	.XXX ±0.15
						X° ±0.2°
						视角



东莞市思索连接器有限公司

SWB CONNECTORS CO.,LTD

料号: 9555WR-2*XXEX-XXXX

名称: 2.54mm Blister Tray Style Package Spec

核准	审查	制作	日期
		Mandy	2013/12/25
单位	比例	页次	版本
mm	1:1	1/1	E
			编号
			A-007