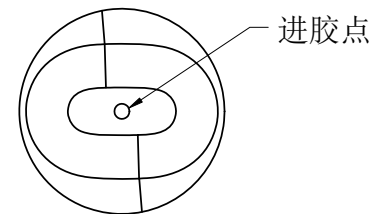
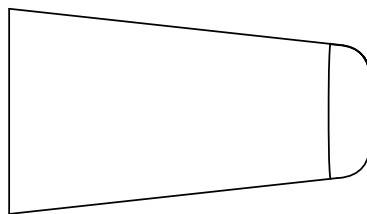
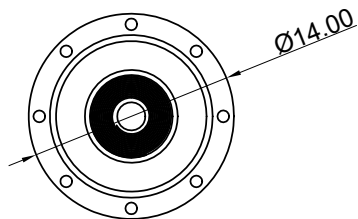
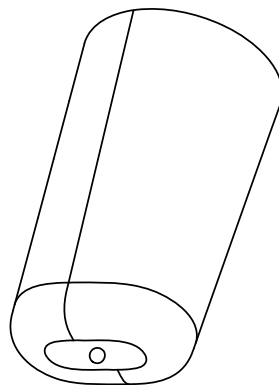
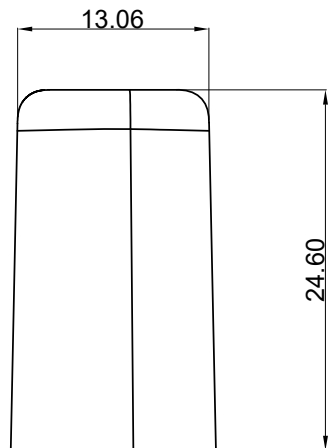


RoHS

This products can apply to the SWB Doc NO. QA-3-04-005 of Environmental&Material Management Rules



■ 规格参数:

- 额定电压: 600V Max
- 温度: 105° C
- 型号: P 4
- 适用电线:
 - (a) 1條16AWG和1條16AWG
 - (b) 1條16AWG和1條14AWG
 - (c) 1條16AWG和1條12AWG
 - (d) 1條18AWG和1條16AWG
 - (e) 1條18AWG和1條14AWG
 - (f) 1條18AWG和1條12AWG
- 剥线: 9.5±2mm; #16及小于#16电线剥线: 11.1±2mm

■ 产品适用材料:

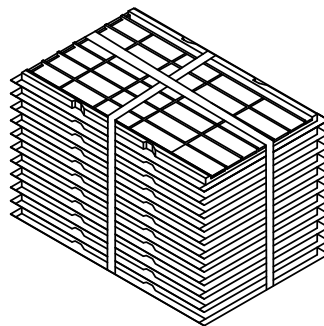
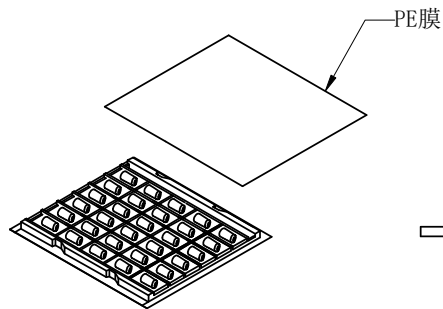
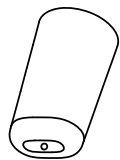
- 1. 胶壳: PP UL 94-V0
胶壳表面为雾面 VDI-21 (淡绿色)
- 2. 五金弹簧: 碳素钢丝
- 3. 产品认证标志: cULus (UL/CUL)

					GENERAL TOLERANCE .X ±0.35 .XX ±0.25 .XXX ±0.15 X.° ±2°				东莞市思索连接器有限公司 SWB CONNECTORS CO.,LTD				PART NO. 0550-P1HFCSZN-B																
					PROJECT 				APPROVAL Robing				CHECK Robing				DRAWN Larry Yang				DATE 2020/8/3				TITLE 接线帽连接器				
DATE	REV	ECN NO	DESCRIPTION	MODIFY	APPROVAL					UNIT	SCALE	SHEET	REV	NUMBER															
1										mm	1:1	1/1	A	A-000															

1 RoHS

2 本产品符合我司QA-3-04-005
环境管理物质标准规范

3 包装图



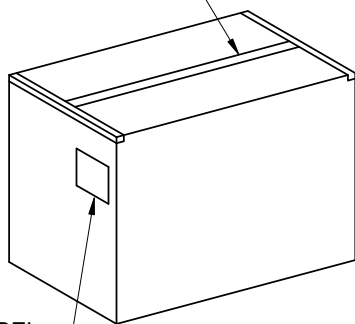
1. 吸塑盘每小格装1PCS产品，30PCS/盘
每层之间放PE膜

2. 每10层为一捆，数量300PCS
顶层放一张空吸塑盘

说明:

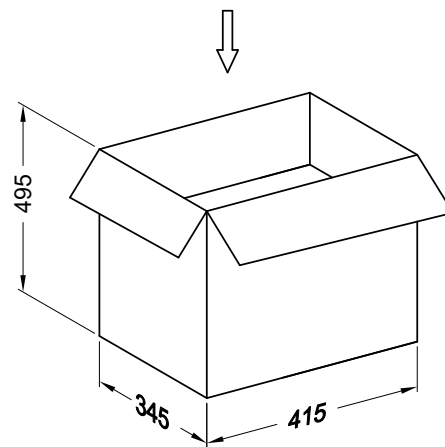
1. 将产品放入吸塑盘内，每小格1PCS, 30PCS/盘.
2. 每10层为一捆，呈“十”字形捆绑，每捆数量300PCS.
3. 将捆好的产品放入纸箱内，每箱12捆，每箱3600PCS.
4. 标签依客户要求而定，纸箱开口处用透明胶带贴合.
5. 每箱不可有脏污，变形现象，尾数箱必须用填充物.

胶带ADHESIVE TAPE



标签LABEL

4. 贴上标签，纸箱开口处用透明胶带贴合.



3. 每箱装12捆，共计3600PCS.

材料名称	规格	用量	包装产品数量
吸塑盘	190*160*18mm	132PCS	30PCS/盘
纸箱	415*345*495mm	1PCS	3600PCS/箱



日期	版次	变更编号	变更内容说明	变更人	核准
2021/7/8	B		由袋装变更吸塑盘包装	刘秋香	贡能柱

一般公差
.X ±0.35
.XX ±0.25
.XXX ±0.15
X ±0.2

东莞市思索连接器有限公司
SWB CONNECTORS CO.,LTD

核准 审查 制作 日期

杨蒙 杨蒙 刘秋香 2021/5/8

料号: 0550-P1HFCSZN-B				
名称: P4 connectors packing				
单位	比例	页次	版本	编号
mm	N/A	1/1	B	A-365

A

A

1 2 3 4 5 6 7 8